

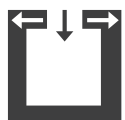
# NEX RIKATRONIC4



## Datos técnicos

Potencia térmica nominal	[kW]	8
Potencia térmica nominal	[kW]	4
Capacidad de calentamiento (dependiendo del aislamiento de la casa)	[m <sup>3</sup> ]	90-210
Consumo de combustible	[kg/h]	1,1-2,2
Conexión a la red	[V/Hz.]	230/50
Consumo medio eléctrico	[W]	4
Fusible	[A]	2,5
Eficiencia	[%]	83,2
Clase la eficiencia energética		A+
Índice de eficiencia energética		111,6
Requerimiento mínimo de tiro	[Pa]	12

## Características



Independencia del aire de la habitación



RIKATRONIC4



Sistema RLS



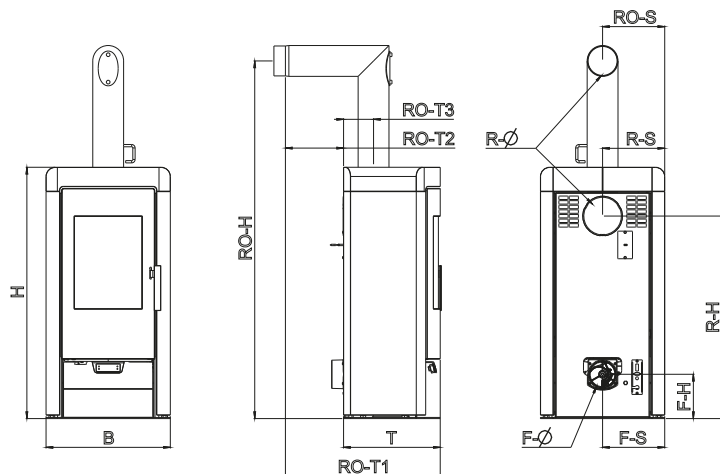
Clase la eficiencia energética

## Accesorios



Control GSM

## Conexión de estufa de leña



### Dimensiones

H - Alto	[mm]	1092
B - Ancho	[mm]	540
T - Profundidad cuerpo	[mm]	420

### Peso

Peso sin revestimiento	[kg]	~120
Peso con panel de piedra	[kg]	~245
Masa de almacenaje de calor	[kg]	~130

### Conexión salida de humos

R - Ø Salida de humos	[mm]	130
RO - H Altura conexión tubo acodado original	[cm]	155
RO - T1 Profundidad total tubo acodado original	[cm]	67
RO - T2 Distancia pared trasera-tubo acodado original	[cm]	25
RO - T3 Distancia panel trasero al eje del tubo	[cm]	13
RO - S Distancia del eje del tubo acodado original, al lateral	[cm]	27
R - H Altura conexión trasera	[cm]	88
R - S Distancia lateral conexión trasera	[cm]	27

### Conexión aire de combustión

F - Ø Diámetro	[mm]	125
F - H Altura conexión	[cm]	19
F - S Distancia lateral	[cm]	27

## Distancias de seguridad

### Nota

- Con respecto a objetos no inflamables  
a > 40cm b > 10cm
- Para objetos combustibles y paredes de hormigón armado  
a > 80cm b > 20cm

