

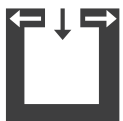
# NEX



## Caractéristiques techniques

|  |                   |         |
|--|-------------------|---------|
| Puissance thermique nominale                                 | [kW]              | 8       |
| Puissance thermique nominale                                 | [kW]              | 4       |
| Capacité de chauffage en fonction de l'isolation du domicile | [m <sup>3</sup> ] | 90-210  |
| Consommation en combustible                                  | [kg/h]            | 1,1-2,2 |
| Rendement  | [%]               | 83,2    |
| Classe d'efficacité énergétique                              |                   | A+      |
| Index d'efficacité énergétique                               |                   | 111,6   |
| Tirage cheminée requis                                       | [Pa]              | 12      |

## Caractéristique



Indépendant de  
l'air ambiant

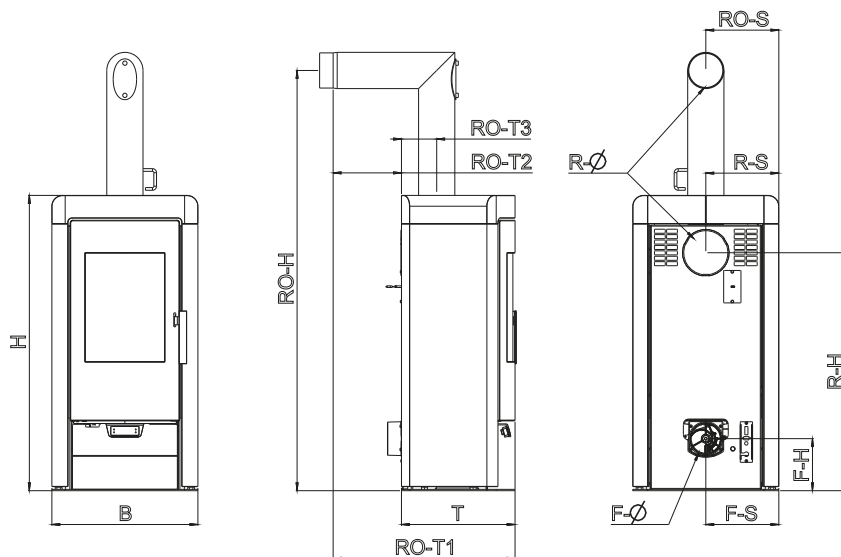


Système RLS



Éfficacité  
énergétique

## Cheminée raccordement



### Dimensions

|                         |      |      |
|-------------------------|------|------|
| H - Hauteur             | [mm] | 1092 |
| B - Largeur             | [mm] | 540  |
| T - Profondeur du corps | [mm] | 420  |

### Poids

|                              |      |      |
|------------------------------|------|------|
| Poids sans manteau en pierre | [kg] | ~120 |
| Poids avec manteau en pierre | [kg] | ~245 |
| Masse d'accumulation         | [kg] | ~130 |

### Tuyaux de fumées

|   |      |     |
|---|------|-----|
| R - Ø Diamètre  | [mm] | 130 |
| RO - H Hauteur de raccordement avec tuyau d'angle d'origine | [cm] | 155 |
| RO - T1 Profondeur avec tuyau d'angle d'origine             | [cm] | 67  |
| RO - T2 Distance mur - tuyau d'angle d'origine              | [cm] | 25  |
| RO - T3 Profondeur fond de poêle - tuyau d'angle d'origine  | [cm] | 13  |
| RO - S Distance raccord tuyau - paroi latérale              | [cm] | 27  |
| R - H Hauteur de raccordement                               | [cm] | 88  |
| R - S Distance raccord derrière - paroi latérale            | [cm] | 27  |

### Raccordement d'air frais

|   |      |     |
|---|------|-----|
| F - Ø Diamètre                          | [mm] | 125 |
| F - H Hauteur                           | [cm] | 19  |
| F - S Distance raccord - paroi latérale | [cm] | 27  |

## Les distances de sécurité (distances minimales)

### Attention

- Par rapport aux objets non inflammables  
a > 40cm b > 10cm
- Par rapport aux objets inflammables et aux murs porteurs en béton armé  
a > 80cm b > 20cm

