

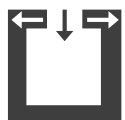
# NEX RIKATRONIC4



## Caractéristiques techniques

Puissance thermique nominale	[kW]	8
Puissance thermique nominale	[kW]	4
Capacité de chauffage en fonction de l'isolation du domicile	[m <sup>3</sup> ]	90-210
Consommation en combustible	[kg/h]	1,1-2,2
Branchement réseau	[V/Hz.]	230/50
Consommation électrique moyenne	[W]	4
Fusible	[A]	2,5
Rendement	[%]	83,2
Classe d'efficacité énergétique		A+
Index d'efficacité énergétique		111,6
Tirage cheminée requis	[Pa]	12

## Caractéristique



Indépendant de  
l'air ambiant



RIKATRONIC4



Système RLS

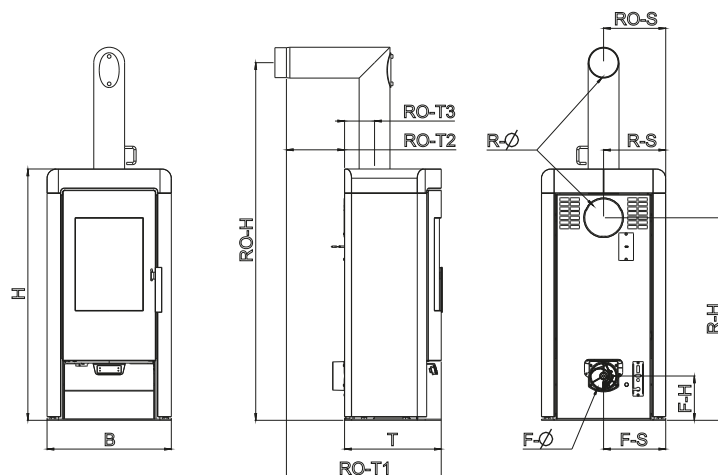


Éfficacité  
énergétique

## Accessoires



Commande par  
GSM



## Dimensions

H - Hauteur	[mm]	1092
B - Largeur	[mm]	540
T - Profondeur du corps	[mm]	420

## Poids

Poids sans manteau en pierre	[kg]	~120
Poids avec manteau en pierre	[kg]	~245
Masse d'accumulation	[kg]	~130

## Tuyaux de fumées

R - Ø Diamètre	[mm]	130
RO - H Hauteur de raccordement avec tuyau d'angle d'origine	[cm]	155
RO - T1 Profondeur avec tuyau d'angle d'origine	[cm]	67
RO - T2 Distance mur - tuyau d'angle d'origine	[cm]	25
RO - T3 Profondeur fond de poêle - tuyau d'angle d'origine	[cm]	13
RO - S Distance raccord tuyau - paroi latérale	[cm]	27
R - H Hauteur de raccordement	[cm]	88
R - S Distance raccord derrière - paroi latérale	[cm]	27

## Raccordement d'air frais

F - Ø Diamètre	[mm]	125
F - H Hauteur	[cm]	19
F - S Distance raccord - paroi latérale	[cm]	27

## Les distances de sécurité (distances minimales)

### Attention

- Par rapport aux objets non inflammables  
a > 40cm b > 10cm
- Par rapport aux objets inflammables et aux murs porteurs en béton armé  
a > 80cm b > 20cm

