

Scheda tecnica

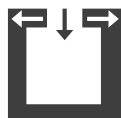
NEX RIKATRONIC4



Dati tecnici

Potenza nominale	[kW]	8
Potenza nominale	[kW]	4
Volume riscaldabile dipendente dallo stato di isolamento dell'abitazione	[m ³]	90 - 210
Consumo di combustibile	[kg/h]	1,1 - 2,2
Alimentazione elettrica	[V/Hz.]	230/50
Potenza elettrica assorbita media	[W]	4
Fusibile	[A]	2,5
Rendimento	[%]	83,2
Classe di efficienza energetica		A+
Tiraggio necessario	[Pa]	12

Caratteristica



Indipendenza
aria ambiente



RIKATRONIC4

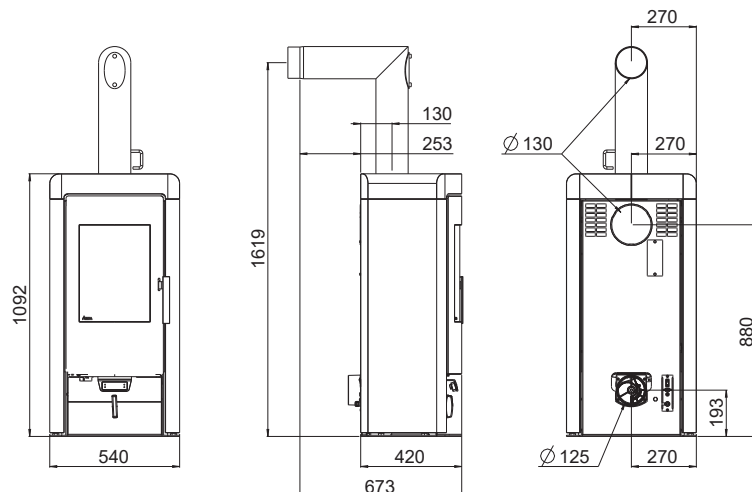


Sistema RLS



Efficienza
energetica

Allacciamento caminetto



Dimensioni

Altezza	[mm]	1092
Larghezza	[mm]	540
Profondità	[mm]	420

Peso

Peso senza pietra	[kg]	~120
Peso con pietra	[kg]	~245
Massa l'accumulatore	[kg]	~130

Raccordo uscita fumi

Diametro	[mm]	130
Altezza di collegamento con tubo angolare originale	[mm]	1619
Profondità con tubo angolare originale	[mm]	673
Distanza tubo angolare originale e schienale	[mm]	253
Profondità retro stufa centro uscita fumi	[mm]	130
Tubo angolare originale distanza laterale	[mm]	270
Altezza di collegamento con allacciamento fumi posteriore	[mm]	880
Distanza laterale per raccordo posteriore	[mm]	270

Raccordo aria esterna

Diametro	[mm]	125
Altezza di collegamento aria esterna	[mm]	193
Distanza laterale	[mm]	270

Distanze di sicurezza (distanza minima)

Attenzione

- Da oggetti non infiammabili
a > 40cm b > 10cm
- Da oggetti infiammabili e da muri portanti in cemento armato
a > 80cm b > 20cm

