

NEX



Technische gegevens

Nominaal vermogen	[kW]	8
Nominaal vermogen	[kW]	4
Ruimteverwarmings-vermogen afhankelijk van de isolatie	[m ³]	90-210
Brandstofverbruik	[kg/h]	1,1-2,2
Rendement	[%]	83,2
Energie-efficiëntieklasse		A+
Energie-efficiëntie index		111,6
Schouwtrek	[Pa]	12

Merktken



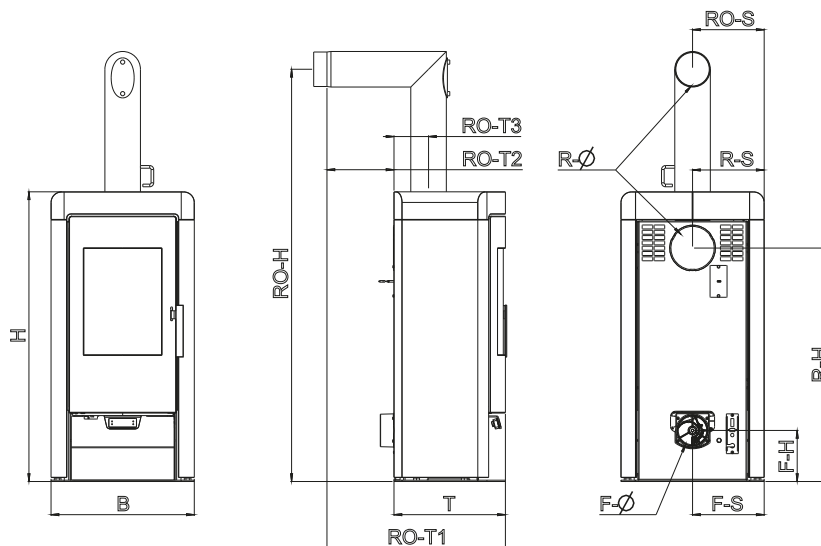
Ruimtelucht-onafhankelijk



RLS-systeem



Energie-efficiëntie



Afmeting

H - Hoogte	[mm]	1092
B - Breedte	[mm]	540
T - Diepte	[mm]	420

Gewicht

Gewicht zonder bekleding steen	[kg]	~120
Gewicht met bekleding steen	[kg]	~245
Accumulatie massa	[kg]	~130

Rookgasaansluiting

R - Ø Diameter	[mm]	130
RO - H Aansluithoogte met originele bocht	[cm]	155
RO - T1 Totale diepte met originele bocht	[cm]	67
RO - T2 Afstand originele bocht vanaf zijkant	[cm]	25
RO - T3 Diepte achterkant kachel tot midden rookgaskanaal	[cm]	13
RO - S Afstand originele bocht van de zijkant	[cm]	27
R - H Aansluithoogte aansluiting achterkant	[cm]	88
R - S Afstand vanaf zijkant aansluiting achterkant	[cm]	27

Verse luchtaansluiting

F - Ø Diameter	[mm]	125
F - H Aansluithoogte	[cm]	19
F - S Afstand vanaf zijkant	[cm]	27

Veiligheidsafstanden (minimum afstand)

Aanwijzing

- tot niet-ontvlambare voorwerpen
a > 40cm b > 10cm
- tot ontvlambare voorwerpen en tot dragende muren van gewapend beton
a > 80cm b > 20cm

