

Datenblatt

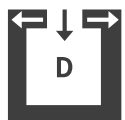
REVO II RAO PGI



Technische Daten		RAO	PGI
Heizleistungsbereich	[kW]	2,5 - 8	2,5 - 8
Nennwärmeleistung	[kW]	8	8
Raumheizvermögen abhängig von der Hausisolierung	[m³]	50 - 220	50 - 220
Brennstoffverbrauch	[kg/h]	0,6 - 1,9	0,6 - 1,9
Pelletbehälterkapazität*	[l/kg]	39/~25	39/~25
Netzanschluss	[V]/[Hz]	230/50	230/50
durchschnittliche elektrische Leistungsaufnahme	[W]	20	20
Sicherung	[A]	2,5	2,5
Wirkungsgrad	[%]	93,2	93,2
Energieeffizienzklasse		A+	A+
Energieeffizienz Index		126	126
Kaminzugbedarf	[Pa]	3	3

*Fassungsvermögen in kg kann aufgrund unterschiedlicher Pelletschüttdichten abweichen.

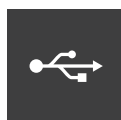
Merkmale



RLU (D)



Touch Display



USB



Leise



Dynamic Air Regulation



Energie Effizienz

Zubehör



RIKA FIRENET

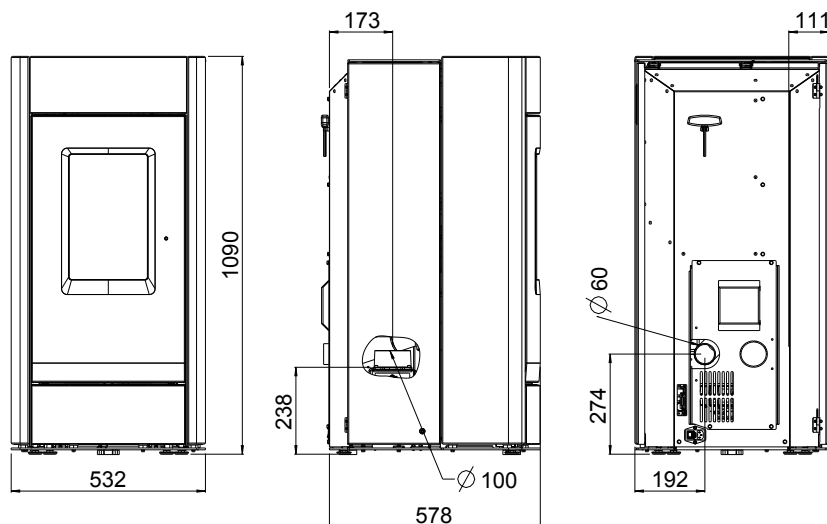


RIKA VOICE



Raumsensor

Kaminanschluss



Abmessungen			
Höhe	[mm]	1090	1090
Breite	[mm]	532	532
Korpustiefe	[mm]	578	578
Gewicht			
Gewicht ohne Verkleidung	[kg]	145	145
Gewicht mit Steinverkleidung	[kg]	230	230
Rauchrohranschluss			
Durchmesser	[mm]	100	100
Original Winkelrohr Anschlusshöhe	[mm]	238	330
Original Winkelrohr Tiefe gesamt	[mm]	-	-
Original Winkelrohr Abstand zu Rückwand	[mm]	-	-
Tiefe von Ofenrückseite zu Mitte Rauchrohr	[mm]	173	173
Anschluss oben Abstand seitlich	[mm]	111	111
Anschluss hinten Anschlusshöhe	[mm]	-	-
Anschluss hinten Abstand seitlich	[mm]	-	-
Frischluftanschluss			
Durchmesser	[mm]	60	60
Anschlusshöhe	[mm]	274	274
Abstand seitlich	[mm]	192	192

Sicherheitsabstände (Mindestabstände)

Hinweis

- Zu nicht brennbaren Gegenständen
a > 40cm b > 10cm
- Zu brennbaren Gegenständen und zu tragenden Wänden aus Stahlbeton
a > 80cm b > 10cm

