

# Fichas técnicas

## REVO II

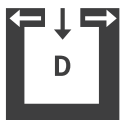


### Datos técnicos

Rango de potencia	[kW]	2,5 - 8
Potencia térmica nominal	[kW]	8
Capacidad de calentamiento (dependiendo del aislamiento de la casa)	[m³]	50 - 220
Consumo de combustible	[kg/h]	0,6 - 1,9
Capacidad depósito pellets*	[l/kg]	60/~39
Conexión a la red	[V]/[Hz]	230/50
Consumo medio eléctrico	[W]	20
Fusible	[A]	2,5
Eficiencia	[%]	93,2
Clase la eficiencia energética		A+
Índice de eficiencia energética		125,6
Requerimiento mínimo de tiro	[Pa]	3

\*La capacidad en kg puede diferenciarse debido a distintas densidades aparentes de los pellets.

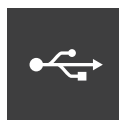
### Características



Independencia del aire de la habitación



Pantalla táctil



USB



Silenciosa



Dynamic Air Regulation



Clase la eficiencia energética

### Accesorios



RIKA FIRENET

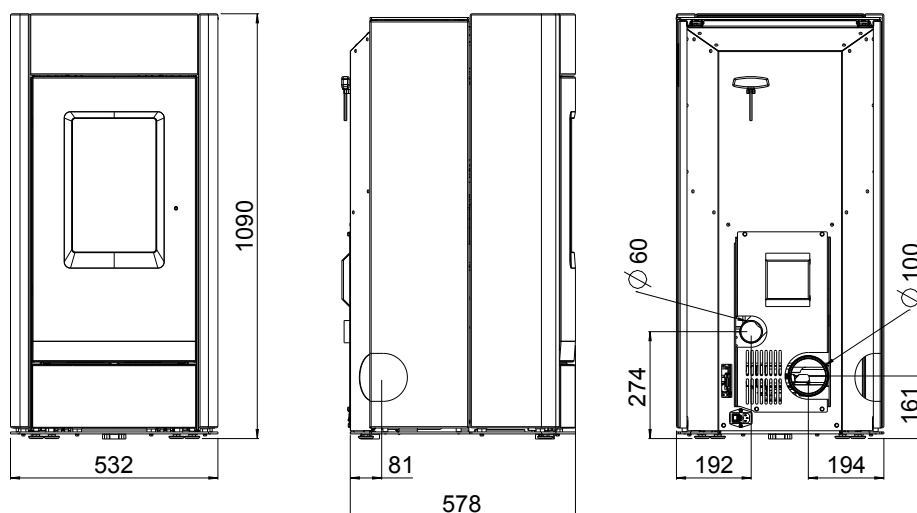


RIKA VOICE



Sensor de ambiente

## Conexión de estufa de leña



### Dimensiones

Alto	[mm]	1090
Ancho	[mm]	532
Profundidad cuerpo	[mm]	578

### Peso

Peso sin revestimiento	[kg]	140
Peso con panel de piedra	[kg]	225

### Conexión salida de humos

Salida de humos	[mm]	100
Altura conexión tubo acodado original	[mm]	-
Profundidad total tubo acodado original	[mm]	-
Distancia pared trasera-tubo acodado original	[mm]	-
Distancia panel trasero al eje del tubo	[mm]	-
Distancia lateral de conexión superior	[mm]	-
Altura conexión trasera	[mm]	161
Distancia lateral conexión trasera	[mm]	194
Profundidad con conexión al lado	[mm]	81

### Conexión aire de combustión

Diámetro	[mm]	60
Altura conexión	[mm]	274
Distancia lateral	[mm]	192

## Distancias de seguridad

### Nota

- Con respecto a objetos no inflamables  
a > 40cm b > 10cm
- Para objetos combustibles y paredes de hormigón armado  
a > 80cm b > 10cm

