

Fichas técnicas

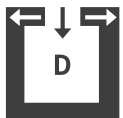
REVO II RAO PGI



Datos técnicos		RAO	PGI
Rango de potencia	[kW]	2,5 - 8	2,5 - 8
Potencia térmica nominal	[kW]	8	8
Capacidad de calentamiento (dependiendo del aislamiento de la casa)	[m ³]	50 - 220	50 - 220
Consumo de combustible	[kg/h]	0,6 - 1,9	0,6 - 1,9
Capacidad depósito pellets*	[l/kg]	39/~25	39/~25
Conexión a la red	[V]/[Hz]	230/50	230/50
Consumo medio eléctrico	[W]	20	20
Fusible	[A]	2,5	2,5
Eficiencia	[%]	93,2	93,2
Clase la eficiencia energética		A+	A+
Requerimiento mínimo de tiro	[Pa]	3	3

*La capacidad en kg puede diferenciarse debido a distintas densidades aparentes de los pellets.

Características



Independencia del aire de la habitación



Pantalla táctil



USB



Silenciosa



Dynamic Air Regulation



Clase la eficiencia energética

Accesorios



RIKA FIRENET

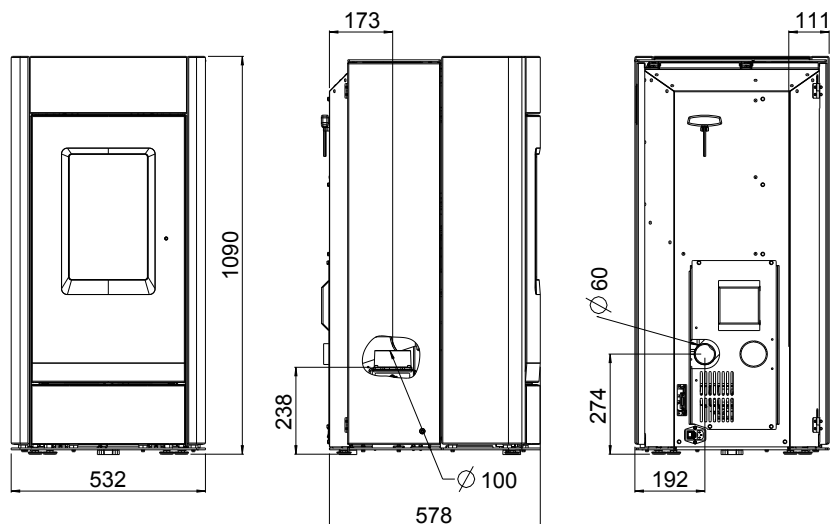


RIKA VOICE



Sensor de ambiente

Conexión de estufa de leña



Dimensiones			
Alto	[mm]	1090	1090
Ancho	[mm]	532	532
Profundidad cuerpo	[mm]	578	578
Profundidad cuerpo opción de suministro de aire E16435	[mm]	-	631
Peso			
Peso sin revestimiento	[kg]	145	145
Peso con panel de piedra	[kg]	230	230
Conexión salida de humos			
Salida de humos	[mm]	100	100
Altura conexión tubo acodado original	[mm]	238	333
Profundidad total tubo acodado original	[mm]	-	-
Distancia pared trasera-tubo acodado original	[mm]	-	-
Distancia panel trasero al eje del tubo	[mm]	173	173
Distancia lateral de conexión superior	[mm]	111	111
Altura conexión trasera	[mm]	-	-
Distancia lateral conexión trasera	[mm]	-	-
Conexión aire de combustión			
Diámetro	[mm]	60	60
Altura conexión	[mm]	274	274
Distancia lateral	[mm]	192	192

Distancias de seguridad

Nota

- Con respecto a objetos no inflamables
a > 40cm b > 10cm
- Para objetos combustibles y paredes de hormigón armado
a > 80cm b > 10cm

