

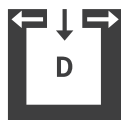
REVO II RAO PGI



Caractéristiques techniques		RAO	PGI
Plage de puissance de chauffage	[kW]	2,5 - 8	2,5 - 8
Puissance thermique nominale	[kW]	8	8
Capacité de chauffage en fonction de l'isolation du domicile	[m³]	50 - 220	50 - 220
Consommation en combustible	[kg/h]	0,6-1,9	0,6-1,9
Capacité du réservoir*	[l/kg]	39/~25	39/~25
Branchement réseau	[V]/[Hz]	230/50	230/50
Consommation électrique moyenne	[W]	20	20
Fusible	[A]	2,5	2,5
Rendement	[%]	93,2	93,2
Classe d'efficacité énergétique		A+	A+
Index d'efficacité énergétique		125,6	125,6
Tirage cheminée requis	[Pa]	3	3

*En raison de différentes densités apparentes des pellets, la capacité en kg peut diverger.

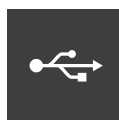
Caractéristique



Indépendant de l'air ambiant



Écran tactile



USB



Silencieux



Dynamic Air Regulation



Éfficacité énergétique

Accessoires



RIKA firenet



RIKA Voice

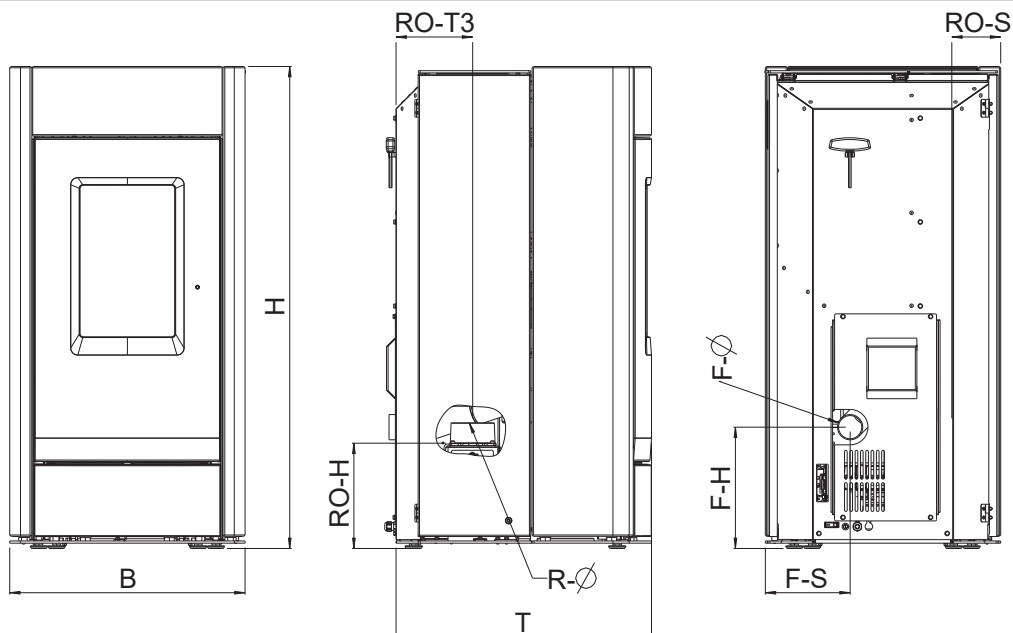


Sonde d'ambiance



Commande par GSM

Cheminée raccordement



Dimensions

H - Hauteur	[mm]	1090	1090
B - Largeur	[mm]	532	532
T - Profondeur du corps	[mm]	578	578

Poids

Poids sans manteau	[kg]	145	145
Poids avec manteau en pierre	[kg]	230	230

Tuyaux de fumées

R - Ø Diamètre	[mm]	100	100
RO - H Hauteur de raccordement avec tuyau d'angle d'origine	[cm]	24	30
RO - T1 Profondeur avec tuyau d'angle d'origine	[cm]	-	-
RO - T2 Distance mur - tuyau d'angle d'origine	[cm]	-	-
RO - T3 Profondeur fond de poêle - tuyau d'angle d'origine	[cm]	17	17
RO - S Sortie en haut - Ecartement depuis le bord latéral	[cm]	11	11
R - H Hauteur de raccordement	[cm]	-	-
R - S Distance raccord derrière - paroi latérale	[cm]	-	-

Raccordement d'air frais

F - Ø Diamètre	[mm]	60	60
F - H Hauteur	[cm]	27	27
F - S Distance raccord - paroi latérale	[cm]	19	19

Les distances de sécurité (distances minimales)

Attention

- Par rapport aux objets non inflammables
a > 40cm b > 10cm
- Par rapport aux objets inflammables et aux murs porteurs en béton armé
a > 80cm b > 10cm

