

Scheda tecnica

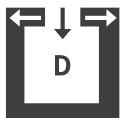
REVO II RAO PGI



Dati tecnici		RAO	PGI
Potenza calorica	[kW]	2,5 - 8	2,5 - 8
Potenza nominale	[kW]	8	8
Volume riscaldabile dipendente dallo stato di isolamento dell'abitazione	[m ³]	50 - 220	50 - 220
Consumo di combustibile	[kg/h]	0,6 - 1,9	0,6 - 1,9
Capienza serbatoio pellet*	[l/kg]	39/~25	39/~25
Alimentazione elettrica	[V]/[Hz]	230/50	230/50
Potenza elettrica assorbita media	[W]	20	20
Fusibile	[A]	2,5	2,5
Rendimento	[%]	93,2	93,2
Classe di efficienza energetica		A+	A+
Tiraggio necessario	[Pa]	3	3

*La capienza in kg può variare in funzione delle diverse densità apparenti dei pellet.

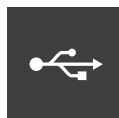
Caratteristica



Indipendenza
aria ambiente



Display touch



USB



Ventola



Dynamic Air
Regulation



Efficienza
energetica

Accessori



RIKA FIRENET

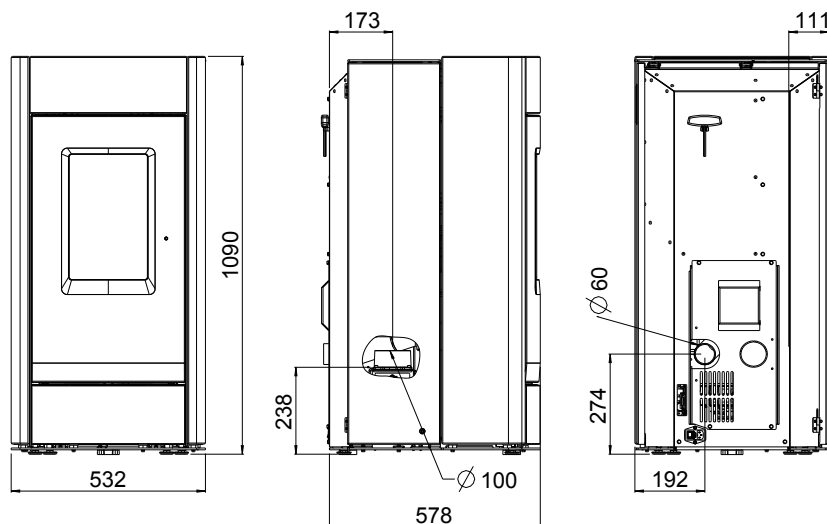


RIKA VOICE



Sensore
ambiente

Allacciamento caminetto



Dimensioni			
Altezza	[mm]	1090	1090
Larghezza	[mm]	532	532
Profondità	[mm]	578	578
Profondità con opzione aria di alimentazione E16435	[mm]	-	631
Peso			
Peso senza rivestimento	[kg]	145	145
Peso con pietra	[kg]	230	230
Raccordo uscita fumi			
Diametro	[mm]	100	100
Altezza di collegamento con tubo angolare originale	[mm]	238	333
Profondità con tubo angolare originale	[mm]	-	-
Distanza tubo angolare originale e schienale	[mm]	-	-
Profondità retro stufa centro uscita fumi	[mm]	173	173
Distanza laterale di collegamento superiore	[mm]	111	111
Altezza di collegamento con allacciamento fumi posteriore	[mm]	-	-
Distanza laterale per raccordo posteriore	[mm]	-	-
Raccordo aria esterna			
Diametro	[mm]	60	60
Altezza di collegamento aria esterna	[mm]	274	274
Distanza laterale	[mm]	192	192

Distanze di sicurezza (distanza minima)

Attenzione

- Da oggetti non infiammabili
a > 40cm b > 10cm
- Da oggetti infiammabili e da muri portanti in cemento armato
a > 80cm b > 10cm

