

Gegevensblad

REVO II

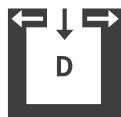


Technische gegevens

Vermogensbereik	[kW]	2,5 - 8
Nominaal vermogen	[kW]	8
Ruimteverwarmings-vermogen afhankelijk van de isolatie	[m³]	50 - 220
Brandstofverbruik	[kg/h]	0,6 - 1,9
Pelletvoorraad*	[l/kg]	60/~39
Elektrische aansluiting	[V]/[Hz]	230/50
Gemiddeld elektrisch verbruik	[W]	20
Zekering	[A]	2,5
Rendement	[%]	93,2
Energie-efficiëntieklasse		A+
Energie-efficiëntie index		125,6
Schouwtrek	[Pa]	3

*Capaciteit in kg kan door verschillende bulkdichtheden van de pellets afwijken.

Merkteken



Ruimtelucht-onafhankelijk



Touch Display



USB



Stil



Dynamic Air Regulation



Energie-efficiëntie

Accessoires



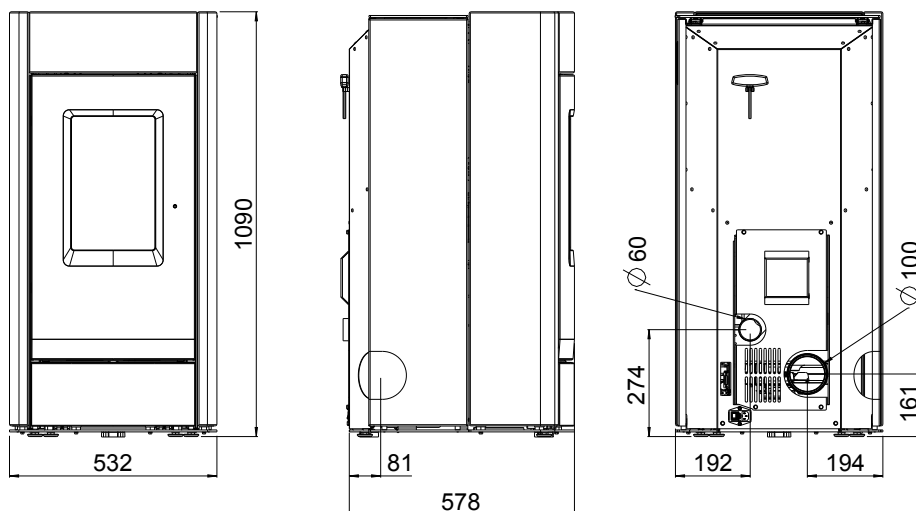
RIKA FIRENET



RIKA VOICE



Ruimtesensor



Afmeting

Hoogte	[mm]	1090
Breedte	[mm]	532
Diepte	[mm]	578

Gewicht

Gewicht zonder mantel	[kg]	140
Gewicht met bekleding steen	[kg]	225

Rookgasaansluiting

Diameter	[mm]	100
Aansluit hoogte met originele bocht	[mm]	-
Totale diepte met originele bocht	[mm]	-
Afstand originele bocht vanaf zijkant	[mm]	-
Diepte achterkant kachel tot midden rookgaskanaal	[mm]	-
Afstand vanaf zijkant bovenaansluiting	[mm]	-
Aansluit hoogte aansluiting achterkant	[mm]	161
Afstand vanaf zijkant aansluiting achterkant	[mm]	194
Diepte met zijdelingse aansluiting	[mm]	81

Verse luchtaansluiting

Diameter	[mm]	60
Aansluit hoogte	[mm]	274
Afstand vanaf zijkant	[mm]	192

Veiligheidsafstanden (minimum afstand)

Aanwijzing

1. tot niet-ontvlambare voorwerpen
a > 40cm b > 10cm
2. tot ontvlambare voorwerpen en tot dragende muren van gewapend beton
a > 80cm b > 10cm

