

Gegevensblad

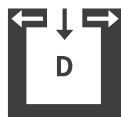
REVO II RAO PGI



Technische gegevens		RAO	PGI
Vermogensbereik	[kW]	2,5 - 8	2,5 - 8
Nominaal vermogen	[kW]	8	8
Ruimteverwarmings-vermogen afhankelijk van de isolatie	[m ³]	50 - 220	50 - 220
Brandstofverbruik	[kg/h]	0,6 - 1,9	0,6 - 1,9
Pelletvoorraad*	[l/kg]	39/~25	39/~25
Elektrische aansluiting	[V]/[Hz]	230/50	230/50
Gemiddeld elektrisch verbruik	[W]	20	20
Zekering	[A]	2,5	2,5
Rendement	[%]	93,2	93,2
Energie-efficiëntieklasse		A+	A+
Schouwtrek	[Pa]	3	3

*Capaciteit in kg kan door verschillende bulkdichtheden van de pellets afwijken.

Merkteken



Ruimtelucht-onafhankelijk



Touch Display



USB



Stil



Dynamic Air Regulation



Energie-efficiëntie

Accessoires



RIKA FIRENET

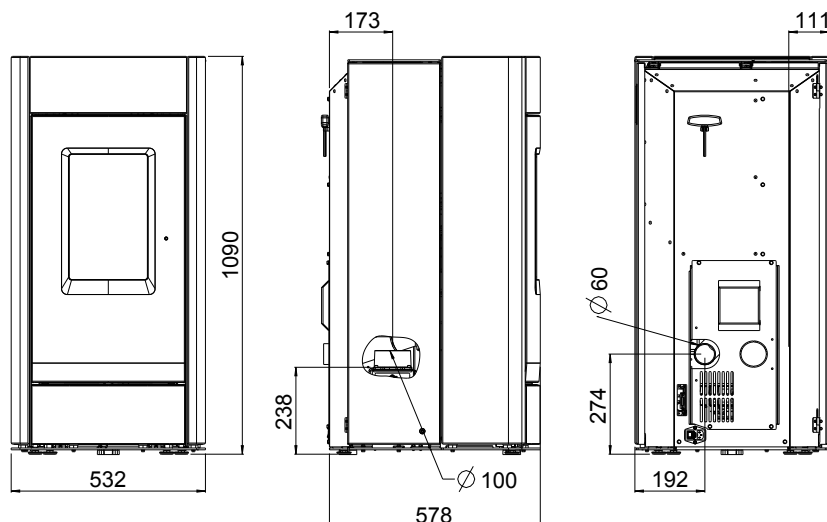


RIKA VOICE



Ruimtesensor

Haarden aanschluss



Afmeting			
Hoogte	[mm]	1090	1090
Breedte	[mm]	532	532
Diepte	[mm]	578	578
Diepte met optie luchtvoevoer E16435	[mm]	-	631
Gewicht			
Gewicht zonder mantel	[kg]	145	145
Gewicht met bekleding steen	[kg]	230	230
Rookgasaansluiting			
Diameter	[mm]	100	100
Aansluit hoogte met originele bocht	[mm]	238	333
Totale diepte met originele bocht	[mm]	-	-
Afstand originele bocht vanaf zijkant	[mm]	-	-
Diepte achterkant kachel tot midden rookgaskanaal	[mm]	173	173
Afstand vanaf zijkant bovenaansluiting	[mm]	111	111
Aansluit hoogte aansluiting achterkant	[mm]	-	-
Afstand vanaf zijkant aansluiting achterkant	[mm]	-	-
Verse luchtaansluiting			
Diameter	[mm]	60	60
Aansluit hoogte	[mm]	274	274
Afstand vanaf zijkant	[mm]	192	192

Veiligheidsafstanden (minimum afstand)

Aanwijzing

1. tot niet-ontvlambare voorwerpen
a > 40cm b > 10cm
2. tot ontvlambare voorwerpen en tot dragende muren van gewapend beton
a > 80cm b > 10cm

