

# Datenblatt

## ROCO RAO

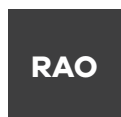


### Technische Daten

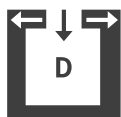
|  |          |           |
|--|----------|-----------|
| Heizleistungsbereich                             | [kW]     | 2,5 - 8   |
| Nennwärmeleistung                                | [kW]     | 8         |
| Raumheizvermögen abhängig von der Hausisolierung | [m³]     | 50 - 220  |
| Brennstoffverbrauch                              | [kg/h]   | 0,6 - 1,9 |
| Pelletbehälterkapazität*                         | [l/kg]   | 51/-33    |
| Netzanschluss                                    | [V]/[Hz] | 230/50    |
| durchschnittliche elektrische Leistungsaufnahme  | [W]      | 20        |
| Sicherung  | [A]      | 2,5       |
| Wirkungsgrad                                     | [%]      | 90,4      |
| Energieeffizienzklasse                           |          | A+        |
| Kaminzugbedarf                                   | [Pa]     | 3         |

\*Fassungsvermögen in kg kann aufgrund unterschiedlicher Pelletschüttdichten abweichen.

### Merkmale



Rauchrohr-  
anschluss oben



RLU (D)



Touch Display



USB



Leise



Energie Effizienz

### Zubehör



RIKKA FIRENET

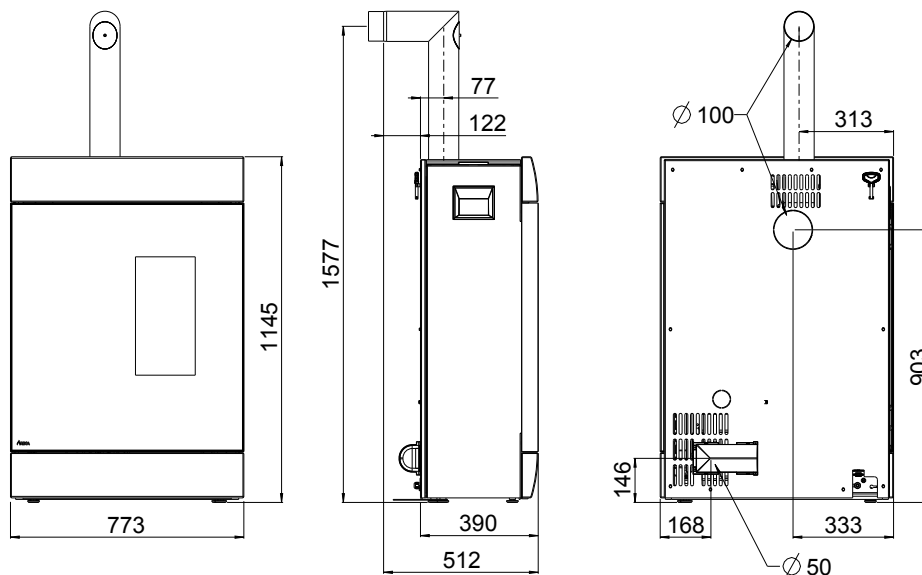


RIKKA VOICE



Raumsensor

## Kaminanschluss



### Abmessungen

|             |      |      |
|-------------|------|------|
| Höhe        | [mm] | 1145 |
| Breite      | [mm] | 773  |
| Korpustiefe | [mm] | 390  |

### Gewicht

|                               |      |      |
|-------------------------------|------|------|
| Gewicht ohne Steinverkleidung | [kg] | ~205 |
| Gewicht mit Steinverkleidung  | [kg] | ~235 |

### Rauchrohranschluss

|  |      |      |
|--|------|------|
| Durchmesser                                | [mm] | 100  |
| Original Winkelrohr Anschlusshöhe          | [mm] | 1577 |
| Original Winkelrohr Tiefe gesamt           | [mm] | 512  |
| Original Winkelrohr Abstand zu Rückwand    | [mm] | 122  |
| Tiefe von Ofenrückseite zu Mitte Rauchrohr | [mm] | 77   |
| Original Winkelrohr Abstand seitlich       | [mm] | 313  |
| Anschluss hinten Anschlusshöhe             | [mm] | 903  |
| Anschluss hinten Abstand seitlich          | [mm] | 333  |

### Frischluftanschluss

|                      |      |         |
|----------------------|------|---------|
| Durchmesser          | [mm] | 50      |
| Anschlusshöhe        | [mm] | 146     |
| Abstand seitlich     | [mm] | 168     |
| (*) Anschlusshöhe    | [cm] | 33(*)   |
| (*) Abstand seitlich | [cm] | 20(*)   |
| bis Seriennummer (*) |      | 1325148 |

## Sicherheitsabstände (Mindestabstände)

### Hinweis

- Zu nicht brennbaren Gegenständen  
a > 40 cm, b > 10 cm
- Zu brennbaren Gegenständen und zu tragenden Wänden aus Stahlbeton  
a > 80 cm, b > 10 cm
- Zum Öffnen der Schiebetür  
b > 43cm

