

ROCO MULTIAIR

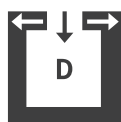


Caractéristiques techniques

Plage de puissance de chauffage	[kW]	2,5 - 8
Puissance thermique nominale	[kW]	8
Capacité de chauffage en fonction de l'isolation du domicile	[m ³]	50-220
Consommation en combustible	[kg/h]	0,6-1,9
Capacité du réservoir*	[l/kg]	49/~32
Branchement réseau	[V]/[Hz]	230/50
Consommation électrique moyenne	[W]	20
Fusible	[A]	2,5
Rendement	[%]	90,4
Classe d'efficacité énergétique		A+
Index d'efficacité énergétique		122
Tirage cheminée requis	[Pa]	3

*En raison de différentes densités apparentes des pellets, la capacité en kg peut diverger.

Caractéristique



Indépendant de l'air ambiant



Écran tactile



Multi Air



USB



Silencieux



Éfficacité énergétique

Accessoires



RIKA firenet



RIKA Voice



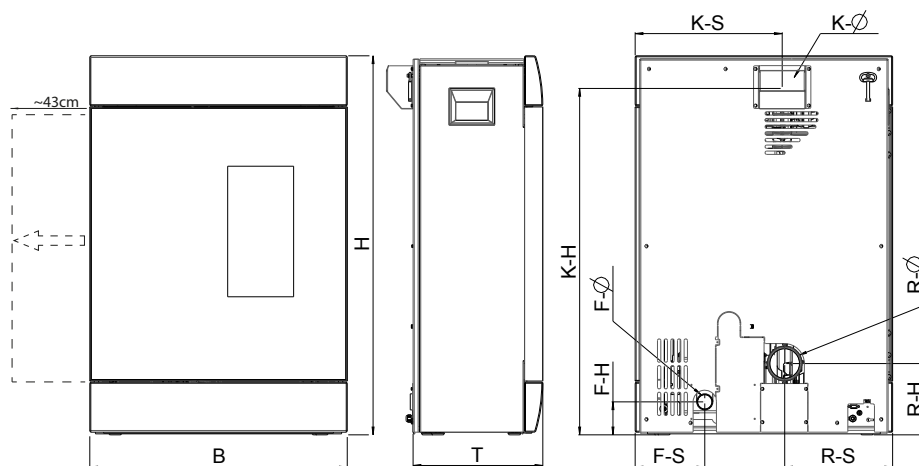
Ventilateur d'air ambiant



Sonde d'ambiance



Commande par GSM



Dimensions

H - Hauteur	[mm]	1138
B - Largeur	[mm]	773
T - Profondeur du corps	[mm]	389

Poids

Poids sans manteau en pierre	[kg]	~200
Poids avec manteau en pierre	[kg]	~230

Tuyaux de fumées

R - Ø Diamètre	[mm]	100
RO - H Hauteur de raccordement avec tuyau d'angle d'origine	[cm]	-
RO - T1 Profondeur avec tuyau d'angle d'origine	[cm]	-
RO - T2 Distance mur - tuyau d'angle d'origine	[cm]	-
RO - T3 Profondeur fond de poêle - tuyau d'angle d'origine	[cm]	-
RO - S Distance raccord tuyau - paroi latérale	[cm]	-
R - H Hauteur de raccordement	[cm]	21
R - S Distance raccord derrière - paroi latérale	[cm]	32

Raccordement d'air frais

F - Ø Diamètre	[mm]	50
F - H Hauteur	[cm]	10
F - S Distance raccord - paroi latérale	[cm]	21
F - H(*) Hauteur	[cm]	34(*)
F - S(*) Distance raccord - paroi latérale	[cm]	28(*)
jusqu'au n° de série (*)		1324556

Raccordement d'air chaud

K - Ø Diamètre	[mm]	100
K - H Hauteur	[cm]	104
K - S Distance raccord - paroi latérale	[cm]	44

Les distances de sécurité (distances minimales)

Attention

1. Par rapport aux objets non inflammables
a > 40cm b > 10cm
2. Par rapport aux objets inflammables et aux murs porteurs en béton armé
a > 80cm b > 10cm

