

# Fiche technique

## ROCO RAO

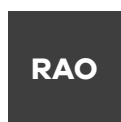


### Caractéristiques techniques

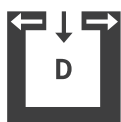
|  |                   |           |
|--|-------------------|-----------|
| Plage de puissance de chauffage                              | [kW]              | 2,5 - 8   |
| Puissance thermique nominale                                 | [kW]              | 8         |
| Capacité de chauffage en fonction de l'isolation du domicile | [m <sup>3</sup> ] | 50 - 220  |
| Consommation en combustible                                  | [kg/h]            | 0,6 - 1,9 |
| Capacité du réservoir*                                       | [l/kg]            | 51/-33    |
| Branchement réseau   | [V]/[Hz]          | 230/50    |
| Consommation électrique moyenne                              | [W]               | 20        |
| Fusible  | [A]               | 2,5       |
| Rendement  | [%]               | 90,4      |
| Classe d'efficacité énergétique                              |                   | A+        |
| Tirage cheminée requis                                       | [Pa]              | 3         |

\*En raison de différentes densités apparentes des pellets, la capacité en kg peut diverger.

### Caractéristique



Raccordement à la cheminée en haut



Indépendant de l'air ambiant



Écran tactile



USB



Silencieux



Éfficacité énergétique

### Accessoires



RIKA FIRENET

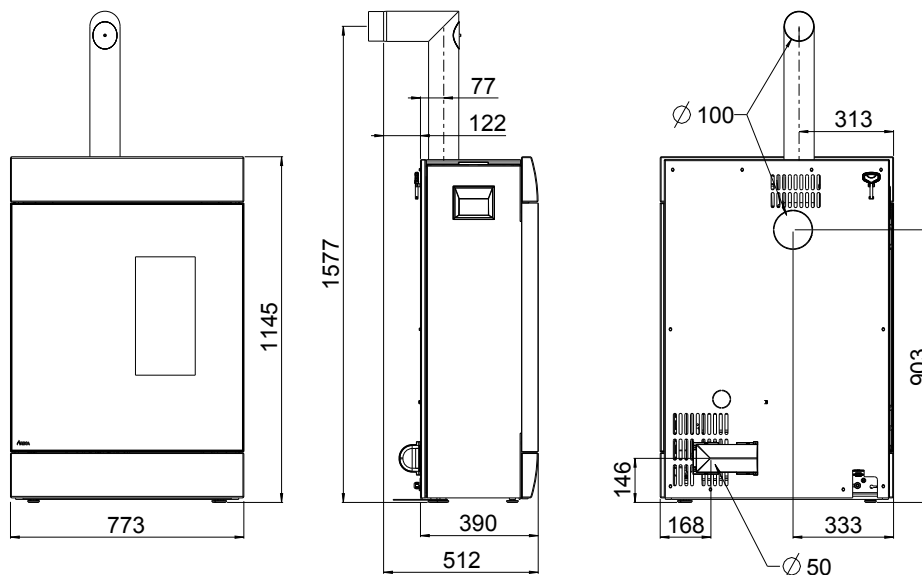


RIKA VOICE



Sonde d'ambiance

## Cheminée raccordement



### Dimensions

|                     |      |      |
|---------------------|------|------|
| Hauteur             | [mm] | 1145 |
| Largeur             | [mm] | 773  |
| Profondeur du corps | [mm] | 390  |

### Poids

|                              |      |      |
|------------------------------|------|------|
| Poids sans manteau en pierre | [kg] | ~205 |
| Poids avec manteau en pierre | [kg] | ~235 |

### Tuyaux de fumées

|  |      |      |
|--|------|------|
| Diamètre   | [mm] | 100  |
| Hauteur de raccordement avec tuyau d'angle d'origine | [mm] | 1577 |
| Profondeur avec tuyau d'angle d'origine              | [mm] | 512  |
| Distance mur - tuyau d'angle d'origine               | [mm] | 122  |
| Profondeur fond de poêle - tuyau d'angle d'origine   | [mm] | 77   |
| Distance raccord tuyau - paroi latérale              | [mm] | 313  |
| Hauteur de raccordement                              | [mm] | 903  |
| Distance raccord derrière - paroi latérale           | [mm] | 333  |

### Raccordement d'air frais

|                                       |      |       |
|---------------------------------------|------|-------|
| Diamètre                              | [mm] | 50    |
| Hauteur                               | [mm] | 146   |
| Distance raccord - paroi latérale     | [mm] | 168   |
| (*) Hauteur                           | [cm] | 33(*) |
| (*) Distance raccord - paroi latérale | [cm] | 20(*) |

jusqu'au n° de série (\*)

1325148

## Distances de sécurité

### Attention

1. Par rapport aux objets non inflammables  
a > 40 cm b > 10 cm
2. Par rapport aux objets inflammables et aux murs porteurs en béton armé  
a > 80 cm b > 10 cm
3. pour ouvrir la porte coulissante  
b > 43cm

