

ROCO MULTIAIR

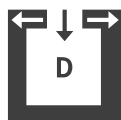


Technische gegevens

Vermogensbereik	[kW]	2,5 - 8
Nominaal vermogen	[kW]	8
Ruimteverwarmings-vermogen afhankelijk van de isolatie	[m ³]	50-220
Brandstofverbruik	[kg/h]	0,6-1,9
Pelletvoorraad*	[l/kg]	49/~32
Elektrische aansluiting	[V]/[Hz]	230/50
Gemiddeld elektrisch verbruik	[W]	20
Zekering	[A]	2,5
Rendement	[%]	90,4
Energie-efficiëntieklasse		A+
Energie-efficiëntie index		122
Schouwtrek	[Pa]	3

*Capaciteit in kg kan door verschillende bulkdichtheden van de pellets afwijken.

Merktken



Ruimtelucht-onafhankelijk



Touch Display



Multi Air



USB



Stil



Energie-efficiëntie

Accessoires



RIKA firenet



RIKA Voice



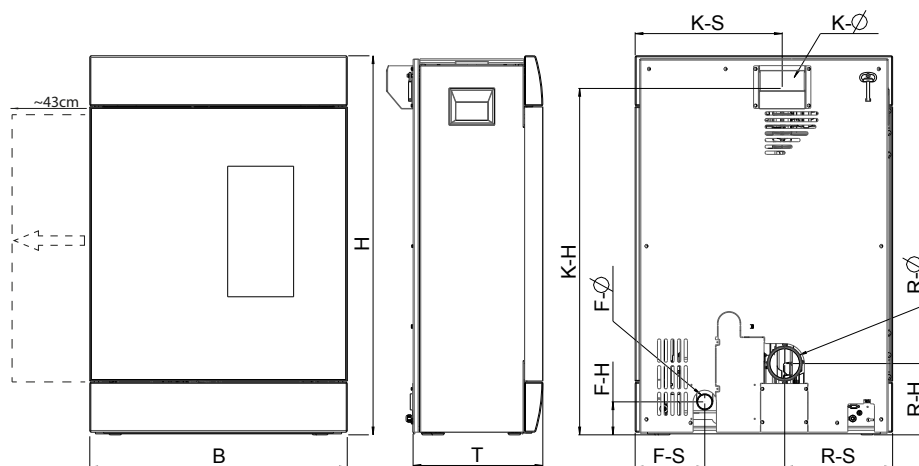
Ruimtelucht-ventilator



Ruimtesensor



GSM Control



Afmeting

H - Hoogte	[mm]	1138
B - Breedte	[mm]	773
T - Diepte	[mm]	389

Gewicht

Gewicht zonder bekleding steen	[kg]	~200
Gewicht met bekleding steen	[kg]	~230

Rookgasaansluiting

R - Ø Diameter	[mm]	100
RO - H Aansluithoogte met originele bocht	[cm]	-
RO - T1 Totale diepte met originele bocht	[cm]	-
RO - T2 Afstand originele bocht vanaf zijkant	[cm]	-
RO - T3 Diepte achterkant kachel tot midden rookgaskanaal	[cm]	-
RO - S Afstand originele bocht van de zijkant	[cm]	-
R - H Aansluithoogte aansluiting achterkant	[cm]	21
R - S Afstand vanaf zijkant aansluiting achterkant	[cm]	32

Verse luchtaansluiting

F - Ø Diameter	[mm]	50
F - H Aansluithoogte	[cm]	10
F - S Afstand vanaf zijkant	[cm]	21
F - H(*) Aansluithoogte	[cm]	34(*)
F - S(*) Afstand vanaf zijkant	[cm]	28(*)
tot serienummer (*)		1324556

Aansluiting convectielucht

K - Ø Diameter	[mm]	100
K - H Aansluithoogte	[cm]	104
K - S Afstand vanaf zijkant	[cm]	44

Veiligheidsafstanden (minimum afstand)

Aanwijzing

1. tot niet-ontvlambare voorwerpen
a > 40cm b > 10cm
2. tot ontvlambare voorwerpen en tot dragende muren van gewapend beton
a > 80cm b > 10cm

