

# Fichas técnicas

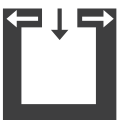
## SOL



### Datos técnicos

Potencia térmica nominal	[kW]	8
Potencia térmica parcial	[kW]	4
Capacidad de calentamiento (dependiendo del aislamiento de la casa)	[m <sup>3</sup> ]	90 - 210
Consumo de combustible	[kg/h]	1,1 - 2,2
Eficiencia	[%]	83,2
Clase la eficiencia energética		A+
Índice de eficiencia energética		111,6
Requerimiento mínimo de tiro	[Pa]	12

### Características



Independencia del aire de la habitación

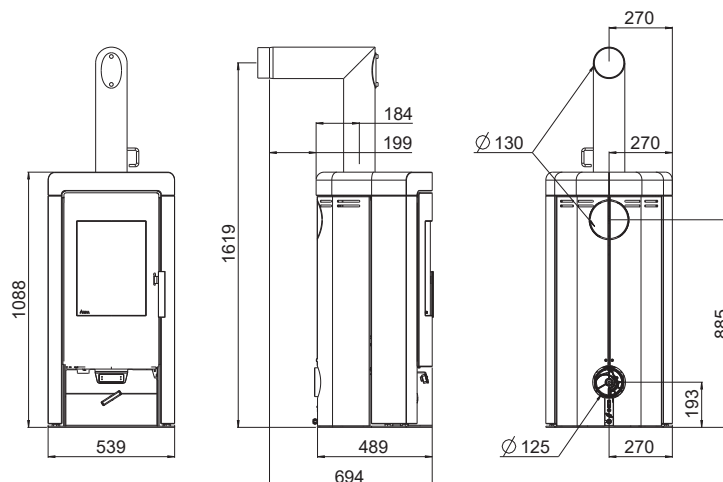


Sistema RLS



Clase la eficiencia energética

## Conexión de estufa de leña



### Dimensiones

Alto	[mm]	1088
Ancho	[mm]	539
Profundidad cuerpo	[mm]	489

### Peso

Peso sin revestimiento	[kg]	~120
Peso con panel de piedra	[kg]	~195
Masa de almacenaje de calor	[kg]	~90

### Conexión salida de humos

Salida de humos	[mm]	130
Altura conexión tubo acodado original	[mm]	1619
Profundidad total tubo acodado original	[mm]	694
Distancia pared trasera-tubo acodado original	[mm]	199
Distancia panel trasero al eje del tubo	[mm]	184
Distancia del eje del tubo acodado original, al lateral	[mm]	270
Altura conexión trasera	[mm]	885
Distancia lateral conexión trasera	[mm]	270

### Conexión aire de combustión

Diámetro	[mm]	125
Altura conexión	[mm]	193
Distancia lateral	[mm]	270

## Distancias de seguridad

### Nota

- Con respecto a objetos no inflamables  
a > 40cm b > 10cm
- Para objetos combustibles y paredes de hormigón armado  
a > 80cm b > 20cm

