

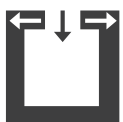
SOL



Caractéristiques techniques

| | | |
|--|-------------------|---------|
| Puissance thermique nominale | [kW] | 8 |
| Puissance thermique nominale | [kW] | 4 |
| Capacité de chauffage en fonction de l'isolation du domicile | [m ³] | 90-210 |
| Consommation en combustible | [kg/h] | 1,1-2,2 |
| Rendement | [%] | 83,2 |
| Classe d'efficacité énergétique | | A+ |
| Index d'efficacité énergétique | | 111,6 |
| Tirage cheminée requis | [Pa] | 12 |

Caractéristique



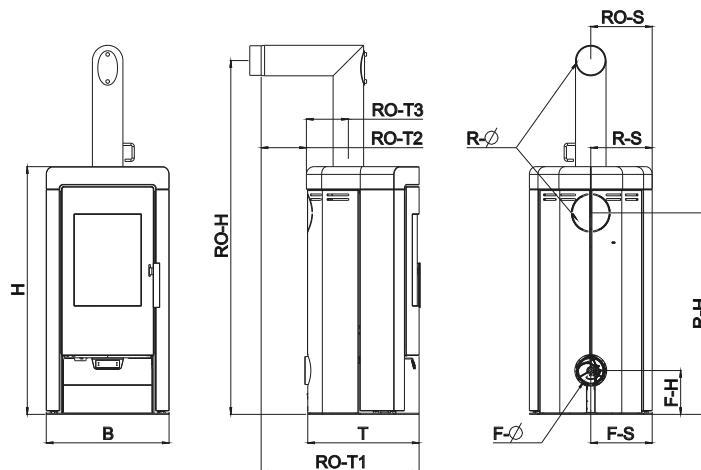
Indépendant de
l'air ambiant



Système RLS



Éfficacité
énergétique



Dimensions

| | | |
|-------------------------|------|------|
| H - Hauteur | [mm] | 1088 |
| B - Largeur | [mm] | 540 |
| T - Profondeur du corps | [mm] | 490 |

Poids

| | | |
|------------------------------|------|------|
| Poids sans manteau en pierre | [kg] | ~120 |
| Poids avec manteau en pierre | [kg] | ~195 |
| Masse d'accumulation | [kg] | ~90 |

Tuyaux de fumées

| | | |
|---|------|-----|
| R - Ø Diamètre | [mm] | 130 |
| RO - H Hauteur de raccordement avec tuyau d'angle d'origine | [cm] | 155 |
| RO - T1 Profondeur avec tuyau d'angle d'origine | [cm] | 69 |
| RO - T2 Distance mur - tuyau d'angle d'origine | [cm] | 20 |
| RO - T3 Profondeur fond de poêle - tuyau d'angle d'origine | [cm] | 18 |
| RO - S Distance raccord tuyau - paroi latérale | [cm] | 27 |
| R - H Hauteur de raccordement | [cm] | 88 |
| R - S Distance raccord derrière - paroi latérale | [cm] | 27 |

Raccordement d'air frais

| | | |
|---|------|-----|
| F - Ø Diamètre | [mm] | 125 |
| F - H Hauteur | [cm] | 19 |
| F - S Distance raccord - paroi latérale | [cm] | 27 |

Les distances de sécurité (distances minimales)

Attention

- Par rapport aux objets non inflammables
a > 40cm b > 10cm
- Par rapport aux objets inflammables et aux murs porteurs en béton armé
a > 80cm b > 20cm

