

STEP

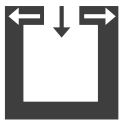


Technische Daten

Nennwärmeleistung	[kW]	8
Teilwärmeleistung	[kW]	4
Raumheizvermögen abhängig von der Hausisolierung	[m ³]	90-210
Brennstoffverbrauch	[kg/h]	1,1-2,2
Wirkungsgrad	[%]	81,9
Energieeffizienzklasse		A+
Energieeffizienz Index		109,8
Kaminzugbedarf	[Pa]	12

*Typprüfung nach DIN EN 13240 auf Nennwärmeleistung 6kW gültig für Deutschland vorhanden – Infos unter www.rika.at/de/EnEV

Merkmale

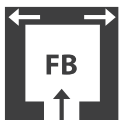


RLU



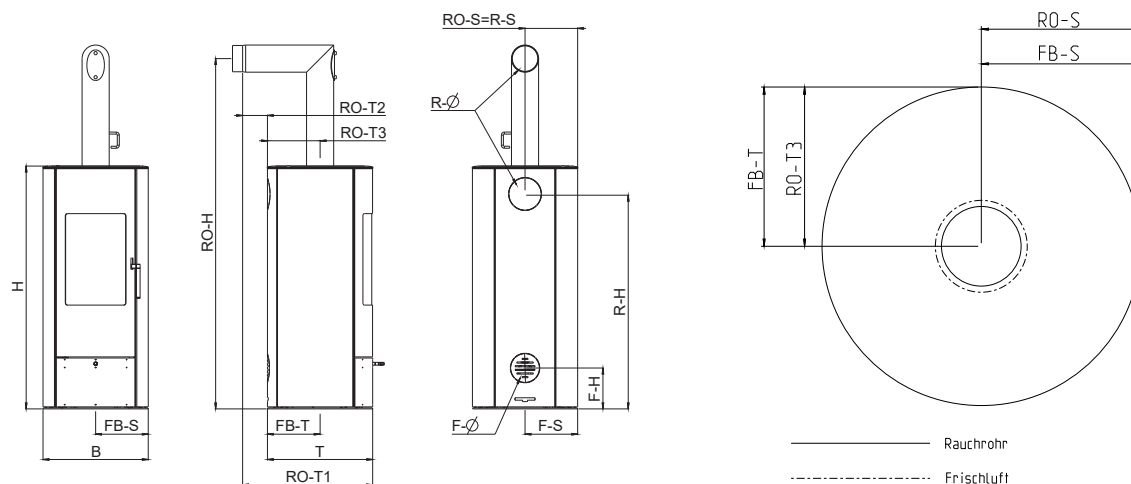
Energie Effizienz

Zubehör



Frischluf-
Bodenanschluss

Kaminanschluss



Gewicht

Gewicht mit Stahlverkleidung	[kg]	~145
Gewicht mit Drehteller	[kg]	~155

Abmessungen

H - Höhe	[mm]	1200
H - Höhe mit Drehteller	[mm]	1230
B - Breite	[mm]	520
T - Korpustiefe	[mm]	520

Rauchrohranschluss

R - Ø Durchmesser	[mm]	130
RO - H Original Winkelrohr Anschlusshöhe	[cm]	173
RO - H Anschlusshöhe mit Drehteller	[cm]	176
RO - T1 Original Winkelrohr Tiefe gesamt	[cm]	64
RO - T2 Original Winkelrohr Abstand zu Rückwand	[cm]	12
RO - T3 Tiefe von Ofenrückseite zu Mitte Rauchrohr	[cm]	26
RO - S Original Winkelrohr Abstand seitlich	[cm]	26
R - H Anschluss hinten Anschlusshöhe	[cm]	106*
R - S Anschluss hinten Abstand seitlich	[cm]	26*

Frischluftröhre (nicht möglich mit Drehteller)

F - Ø Durchmesser	[mm]	125
F - H Anschlusshöhe	[cm]	20/n.v.
F - S Abstand seitlich	[cm]	26/n.v.
FB - S Bodenanschluss Abstand seitlich	[cm]	26/n.v.
FB - T Bodenanschluss Tiefe	[cm]	26/n.v.

*nicht möglich mit Drehteller

Sicherheitsabstände (Mindestabstände)

Hinweis

- Zu nicht brennbaren Gegenständen
 $a > 40\text{cm}$ $b > 10\text{cm}$
- Zu brennbaren Gegenständen und zu tragenden Wänden aus Stahlbeton
 $a > 80\text{cm}$ $b > 15\text{cm}$

