

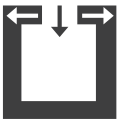
# STEP



## Datos técnicos

Potencia térmica nominal	[kW]	8
Potencia térmica nominal	[kW]	4
Capacidad de calentamiento (dependiendo del aislamiento de la casa)	[m <sup>3</sup> ]	90-210
Consumo de combustible	[kg/h]	1,1-2,2
Eficiencia	[%]	81,9
Clase la eficiencia energética		A+
Índice de eficiencia energética		109,8
Requerimiento mínimo de tiro	[Pa]	12

## Características

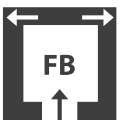


Independencia del aire de la habitación



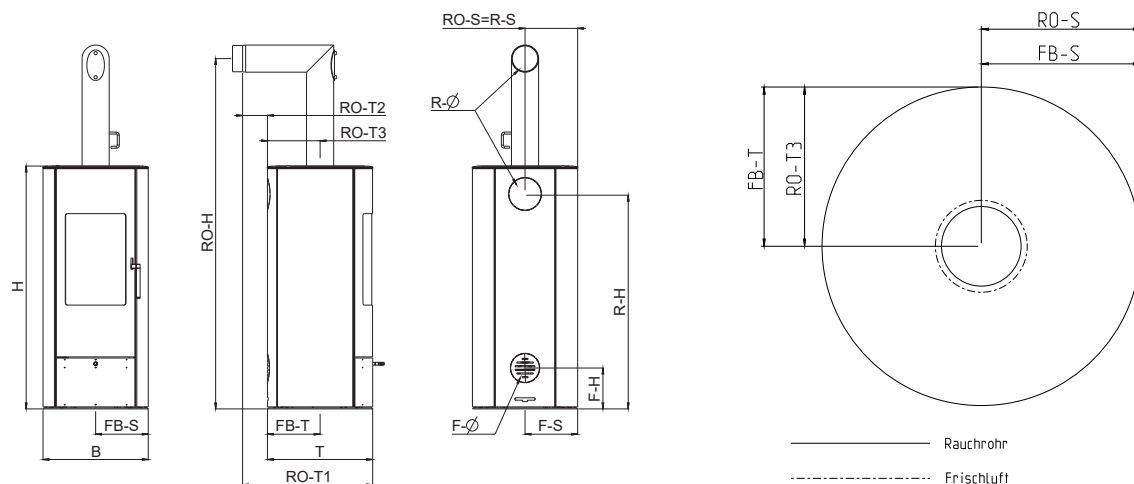
Clase la eficiencia energética

## Accesorios



Conexión a suelo de aire fresco

## Conexión de estufa de leña



### Peso

Peso con panel de acero	[kg]	~145
Peso con plato giratorio	[kg]	~155

### Dimensiones

H - Alto	[mm]	1200
H - Altura con plato giratorio	[mm]	1230
B - Ancho	[mm]	520
T - Profundidad cuerpo	[mm]	520

### Conexión salida de humos

R - Ø Salida de humos	[mm]	130
RO - H Altura conexión tubo acodado original	[cm]	173
RO - H Altura de conexión con plato giratorio	[cm]	176
RO - T1 Profundidad total tubo acodado original	[cm]	64
RO - T2 Distancia pared trasera-tubo acodado original	[cm]	12
RO - T3 Distancia panel trasero al eje del tubo	[cm]	26
RO - S Distancia del eje del tubo acodado original, al lateral	[cm]	26
R - H Altura conexión trasera	[cm]	106*
R - S Distancia lateral conexión trasera	[cm]	26*

### Conexión de aire fresco (no es posible con plato giratorio)

F - Ø Diámetro	[mm]	125
F - H Altura conexión	[cm]	20/n.v.
F - S Distancia lateral	[cm]	26/n.v.
FB - S Distancia al lateral en planta	[cm]	26/n.v.
FB - T Profundidad de la conexión en planta	[cm]	26/n.v.

\*no es posible con plato giratorio

## Distancias de seguridad

### Nota

1. Con respecto a objetos no inflamables  
a > 40cm b > 10cm
2. Para objetos combustibles y paredes de hormigón armado  
a > 80cm b > 15cm

