

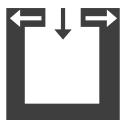
STEP



Caractéristiques techniques

Puissance thermique nominale	[kW]	8
Puissance thermique nominale	[kW]	4
Capacité de chauffage en fonction de l'isolation du domicile	[m ³]	90-210
Consommation en combustible	[kg/h]	1,1-2,2
Rendement	[%]	81,9
Classe d'efficacité énergétique		A+
Index d'efficacité énergétique		109,8
Tirage cheminée requis	[Pa]	12

Caractéristique

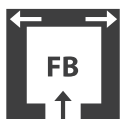


Indépendant de
l'air ambiant



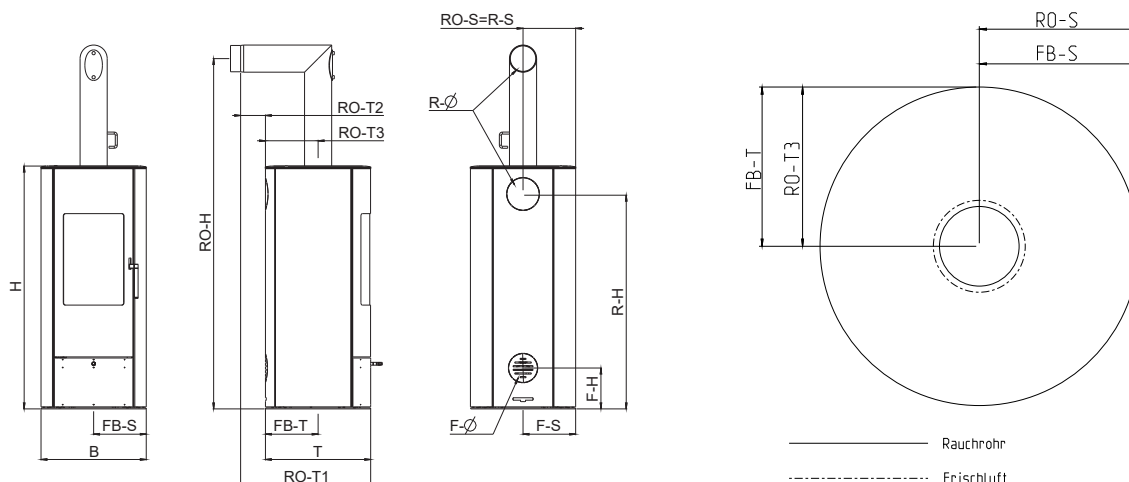
Éfficacité
énergétique

Accessoires



Raccordement
d'air frais au sol

Cheminée raccordement



Poids

Poids avec manteau en acier	[kg]	~145
Poids avec manteau et support tournant	[kg]	~155

Dimensions

H - Hauteur	[mm]	1200
H - Hauteur avec support tournant	[mm]	1230
B - Largeur	[mm]	520
T - Profondeur du corps	[mm]	520

Tuyaux de fumées

R - Ø Diamètre	[mm]	130
RO - H Hauteur de raccordement avec tuyau d'angle d'origine	[cm]	173
RO - H Hauteur de raccordement avec tuyau d'angle d'origine et support tournant	[cm]	176
RO - T1 Profondeur avec tuyau d'angle d'origine	[cm]	64
RO - T2 Distance mur - tuyau d'angle d'origine	[cm]	12
RO - T3 Profondeur fond de poêle - tuyau d'angle d'origine	[cm]	26
RO - S Distance raccord tuyau - paroi latérale	[cm]	26
R - H Hauteur de raccordement	[cm]	106*
R - S Distance raccord derrière - paroi latérale	[cm]	26*

Raccordement d'air frais (impossible avec support tournant)

F - Ø Diamètre	[mm]	125
F - H Hauteur	[cm]	20/n.v.
F - S Distance raccord - paroi latérale	[cm]	26/n.v.
FB - S Distance raccord sol - paroi latérale	[cm]	26/n.v.
FB - T Distance raccord sol - paroi	[cm]	26/n.v.

*impossible avec support tournant

Les distances de sécurité (distances minimales)

Attention

- Par rapport aux objets non inflammables
a > 40cm b > 10cm
- Par rapport aux objets inflammables et aux murs porteurs en béton armé
a > 80cm b > 15cm

