

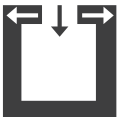
STEP



Technische gegevens

Nominaal vermogen	[kW]	8
Nominaal vermogen	[kW]	4
Ruimteverwarmings-vermogen afhankelijk van de isolatie	[m ³]	90-210
Brandstofverbruik	[kg/h]	1,1-2,2
Rendement	[%]	81,9
Energie-efficiëntieklasse		A+
Energie-efficiëntie index		109,8
Schouwtrek	[Pa]	12

Merkteken

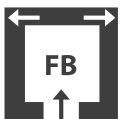


Ruimtelucht-
onafhankelijk



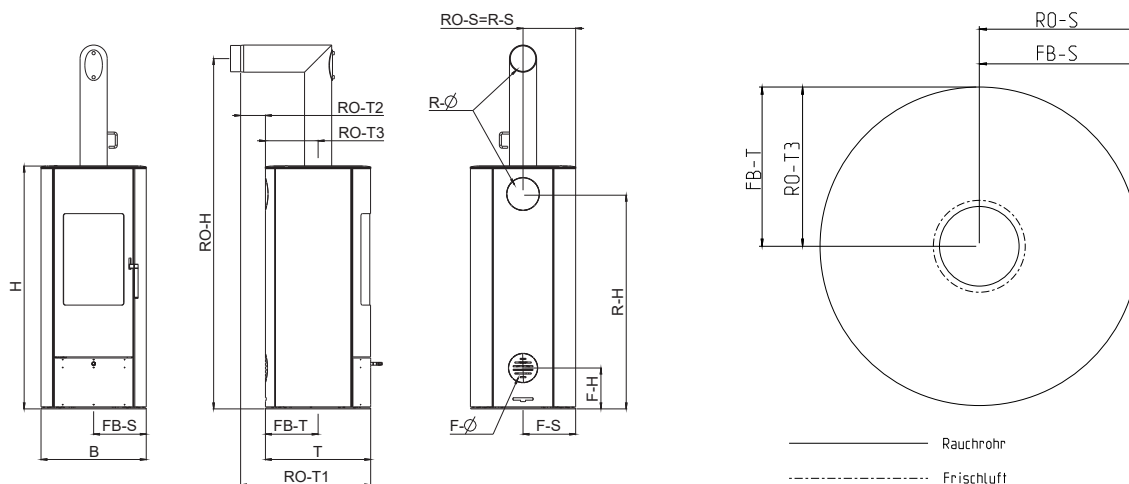
Energie-
efficiëntie

Accessoires



Verse lucht
bodemaansluiting

Haarden aanschluss



Gewicht

Gewicht met stalen bekleding	[kg]	~145
Gewicht compleet met draaischijf	[kg]	~155

Afmeting

H - Hoogte	[mm]	1200
H - Hoogte met draaischijf	[mm]	1230
B - Breedte	[mm]	520
T - Diepte	[mm]	520

Rookgasaansluiting

R - Ø Diameter	[mm]	130
RO - H Aansluithoogte met originele bocht	[cm]	173
RO - H Aansluithoogte met draaischijf	[cm]	176
RO - T1 Totale diepte met originele bocht	[cm]	64
RO - T2 Afstand originele bocht vanaf zijkant	[cm]	12
RO - T3 Diepte achterkant kachel tot midden rookgaskanaal	[cm]	26
RO - S Afstand originele bocht van de zijkant	[cm]	26
R - H Aansluithoogte aansluiting achterkant	[cm]	106*
R - S Afstand vanaf zijkant aansluiting achterkant	[cm]	26*

Verse lucht aansluiting (onmogelijk met draaischijf)

F - Ø Diameter	[mm]	125
F - H Aansluithoogte	[cm]	20/n.v.
F - S Afstand vanaf zijkant	[cm]	26/n.v.
FB - S Bodemaansluiting afstand zijdelijk	[cm]	26/n.v.
FB - T Bodemaansluiting diepte	[cm]	26/n.v.

*onmogelijk met draaischijf

Veiligheidsafstanden (minimum afstand)

Aanwijzing

- tot niet-ontvlambare voorwerpen
a > 40cm b > 10cm
- tot ontvlambare voorwerpen en tot dragende muren van gewapend beton
a > 80cm b > 15cm

