

# SUMO MULTIAIR



## Technische Daten

Heizleistungsbereich	[kW]	2,7 - 9
Nennwärmeleistung	[kW]	9
MultiAir-Leistung*	[kW]	1,0-2,5
MultiAir-Luftmenge*	[m <sup>3</sup> /h]	65-95
Raumheizvermögen abhängig von der Hausisolierung	[m <sup>3</sup> ]	50-240
Brennstoffverbrauch	[kg/h]	0,6-2,1
Pelletbehälterkapazität**	[l/kg]	56/~37
Netzanschluss	[V]/[Hz]	230/50
durchschnittliche elektrische Leistungsaufnahme	[W]	20
Sicherung	[A]	2,5
Wirkungsgrad	[%]	90,8
Energieeffizienzklasse		A+
Energieeffizienz Index		122
Kaminzugbedarf	[Pa]	3

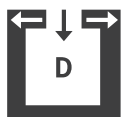
\*bei zwei Meter MultiAir-Leitung in Verbindung mit RIKA Designauslass, Werte können in der Praxis abweichen.

\*\*Fassungsvermögen in kg kann aufgrund unterschiedlicher Pelletschüttdichten abweichen.

## Merkmale



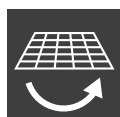
MultiAir



RLU (D)



Touch Display



Kipprostentaschung



USB



Leise



Energie Effizienz

## Zubehör



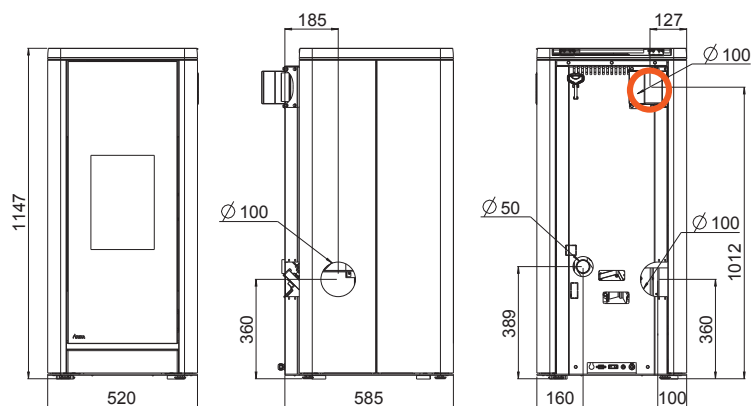
RIKA firenet



RIKA Voice



Raumsensor



## Abmessungen

Höhe	[mm]	1148
Breite	[mm]	520
Tiefe	[mm]	585

## Gewicht

Gewicht ohne Verkleidung	[kg]	~175
Gewicht mit Aluminiummantel	[kg]	185
Gewicht mit Feinsteinzeug / Schiefer / Glas	[kg]	200

## Rauchrohranschluss

Durchmesser	[mm]	100
Anschlusshöhe	[mm]	-
Original Winkelrohr Tiefe gesamt	[mm]	-
Original Winkelrohr Abstand zu Rückwand	[mm]	-
Tiefe von Ofenrückseite zu Mitte Rauchrohr	[mm]	-
Anschluss oben Abstand seitlich	[mm]	-
Anschluss hinten Anschlusshöhe	[mm]	360
Anschluss hinten Abstand seitlich	[mm]	100
Tiefe bei Anschluss seitlich	[mm]	80

## Frischluftanschluss

Durchmesser	[mm]	50
Anschlusshöhe	[mm]	389
Abstand seitlich	[mm]	160

## Konvektionsluftanschluss

Durchmesser	[mm]	100
Anschlusshöhe	[mm]	1012
Abstand seitlich	[mm]	127

## Sicherheitsabstände (Mindestabstände)

### Hinweis

- Zu nicht brennbaren Gegenständen  
a > 40cm b > 10cm
- Zu brennbaren Gegenständen und zu tragenden Wänden aus Stahlbeton  
a > 80cm b > 10cm

