

SUMO

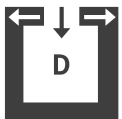


Datos técnicos

Rango de potencia	[kW]	2,7 - 9
Potencia térmica nominal	[kW]	9
Capacidad de calentamiento (dependiendo del aislamiento de la casa)	[m ³]	50-240
Consumo de combustible	[kg/h]	0,6-2,1
Capacidad depósito pellets*	[l/kg]	69/~45
Conexión a la red	[V]/[Hz]	230/50
Consumo medio eléctrico	[W]	20
Fusible	[A]	2,5
Eficiencia	[%]	90,8
Clase la eficiencia energética		A+
Índice de eficiencia energética		122
Requerimiento mínimo de tiro	[Pa]	3

*La capacidad en kg puede diferenciarse debido a distintas densidades aparentes de los pellets.

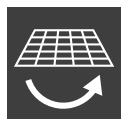
Características



Independencia del aire de la habitación



Pantalla táctil



Extracción de la rejilla



USB



Silenciosa



Clase la eficiencia energética

Accesorios



RIKA firenet



RIKA Voice

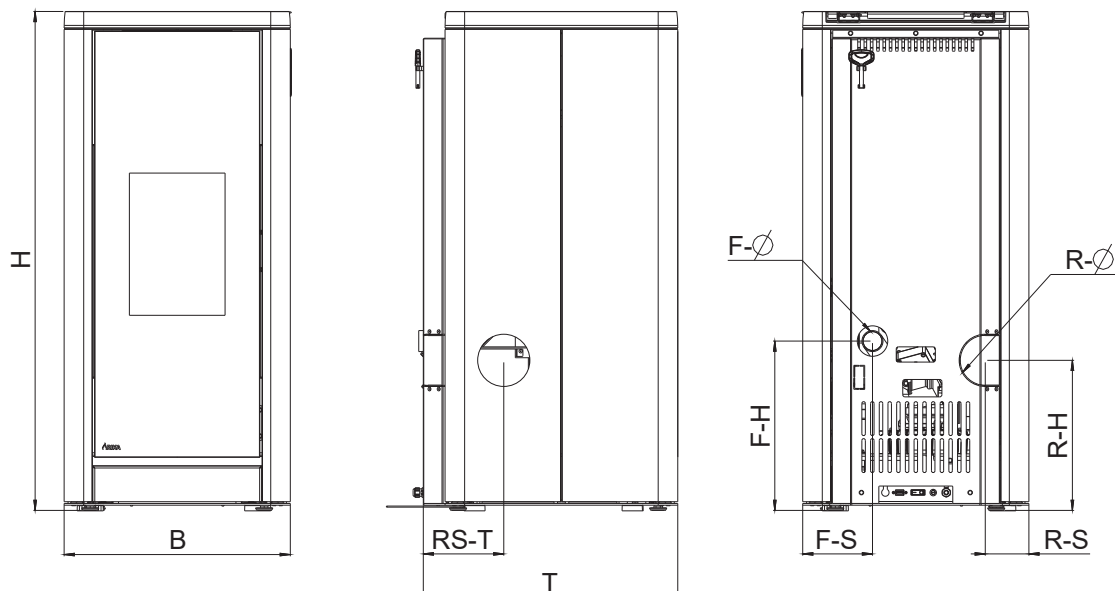


Sensor de ambiente



Control GSM

Conexión de estufa de leña



Dimensiones

H - Alto	[mm]	1148
B - Ancho	[mm]	520
T - Profundidad cuerpo	[mm]	585

Peso

Peso sin revestimiento	[kg]	~170
Peso con cubierta de aluminio	[kg]	~180

Conexión salida de humos

R - Ø Salida de humos	[mm]	100
RO - H Altura conexión	[cm]	-
RO - T1 Profundidad total tubo acodado original	[cm]	-
RO - T2 Distancia pared trasera-tubo acodado original	[cm]	-
RO - T3 Distancia panel trasero al eje del tubo	[cm]	-
RO - S Distancia lateral de conexión superior	[cm]	-
R - H Altura conexión trasera	[cm]	36
R - S Distancia lateral conexión trasera	[cm]	10
RS - T Profundidad con conexión al lado	[cm]	8

Conexión aire de combustión

F - Ø Diámetro	[mm]	50
F - H Altura conexión	[cm]	39
F - S Distancia lateral	[cm]	16

Distancias de seguridad

Nota

- Con respecto a objetos no inflamables
a > 40cm b > 10cm
- Para objetos combustibles y paredes de hormigón armado
a > 80cm b > 10cm

