

SUMO

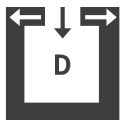


Caractéristiques techniques

Plage de puissance de chauffage	[kW]	2,7 - 9
Puissance thermique nominale	[kW]	9
Capacité de chauffage en fonction de l'isolation du domicile	[m ³]	50-240
Consommation en combustible	[kg/h]	0,6-2,1
Capacité du réservoir*	[l/kg]	69/~45
Branchement réseau	[V]/[Hz]	230/50
Consommation électrique moyenne	[W]	20
Fusible	[A]	2,5
Rendement	[%]	90,8
Classe d'efficacité énergétique		A+
Index d'efficacité énergétique		122
Tirage cheminée requis	[Pa]	3

*En raison de différentes densités apparentes des pellets, la capacité en kg peut diverger.

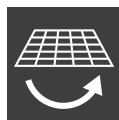
Caractéristique



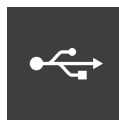
Indépendant de l'air ambiant



Écran tactile



Grille de décendrage basculante



USB



Silencieux



Éfficacité énergétique

Accessoires



RIKA firenet



RIKA Voice

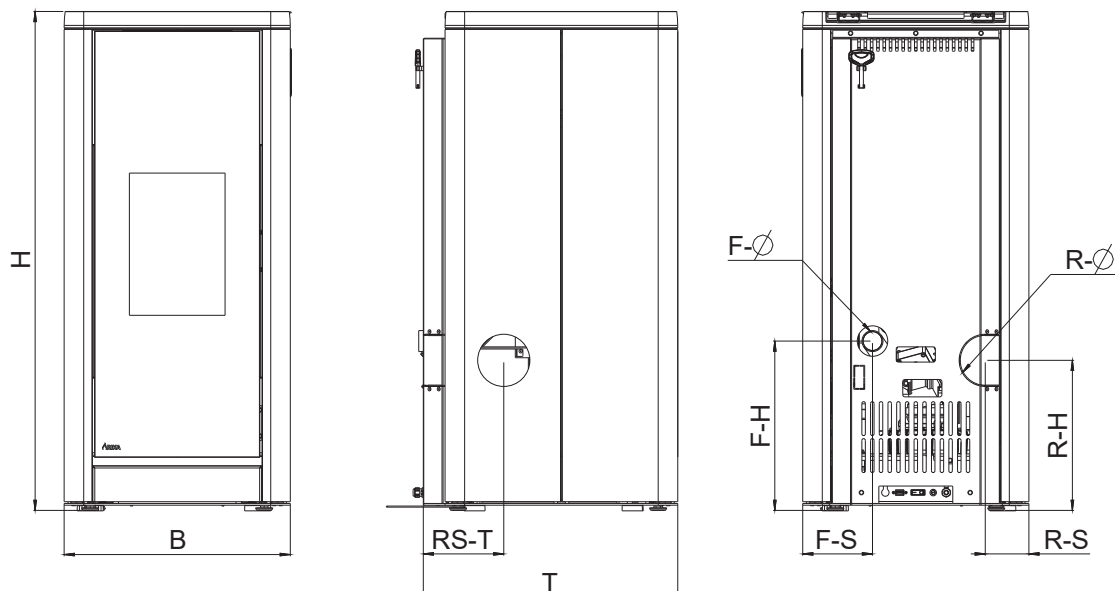


Sonde d'ambiance



Commande par GSM

Cheminée raccordement



Dimensions

H - Hauteur	[mm]	1148
B - Largeur	[mm]	520
T - Profondeur du corps	[mm]	585

Poids

Poids sans manteau	[kg]	~170
Poids avec manteau d'aluminium	[kg]	~180

Tuyaux de fumées

R - Ø Diamètre	[mm]	100
RO - H Hauteur	[cm]	-
RO - T1 Profondeur avec tuyau d'angle d'origine	[cm]	-
RO - T2 Distance mur - tuyau d'angle d'origine	[cm]	-
RO - T3 Profondeur fond de poêle - tuyau d'angle d'origine	[cm]	-
RO - S Sortie en haut - Ecartement depuis le bord latéral	[cm]	-
R - H Hauteur de raccordement	[cm]	36
R - S Distance raccord derrière - paroi latérale	[cm]	10
RS - T Profondeur à raccord latéral	[cm]	8

Raccordement d'air frais

F - Ø Diamètre	[mm]	50
F - H Hauteur	[cm]	39
F - S Distance raccord - paroi latérale	[cm]	16

Les distances de sécurité (distances minimales)

Attention

1. Par rapport aux objets non inflammables
a > 40cm b > 10cm
2. Par rapport aux objets inflammables et aux murs porteurs en béton armé
a > 80cm b > 10cm

