

# SUMO MULTIAIR



## Caractéristiques techniques

Plage de puissance de chauffage	[kW]	2,7 - 9
Puissance thermique nominale	[kW]	9
MultAir-Puissance*	[kW]	1,0-2,5
MultAir-Volume d'air*	[m <sup>3</sup> /h]	65-95
Capacité de chauffage en fonction de l'isolation du domicile	[m <sup>3</sup> ]	50-240
Consommation en combustible	[kg/h]	0,6-2,1
Capacité du réservoir**	[l/kg]	56/~37
Branchement réseau	[V]/[Hz]	230/50
Consommation électrique moyenne	[W]	20
Fusible	[A]	2,5
Rendement	[%]	90,8
Classe d'efficacité énergétique		A+
Index d'efficacité énergétique		122
Tirage cheminée requis	[Pa]	3

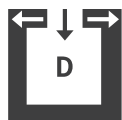
\*avec un tuyau MultiAir de deux mètres en combinaison avec une sortie d'air design RIKA, les valeurs peuvent différer dans la pratique.

\*\*En raison de différentes densités apparentes des pellets, la capacité en kg peut diverger.

## Caractéristique



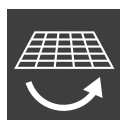
MultiAir



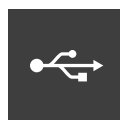
Indépendant de l'air ambiant



Écran tactile



Grille de décendrage basculante



USB



Silencieux



Éfficacité énergétique

## Accessoires



RIKA firenet

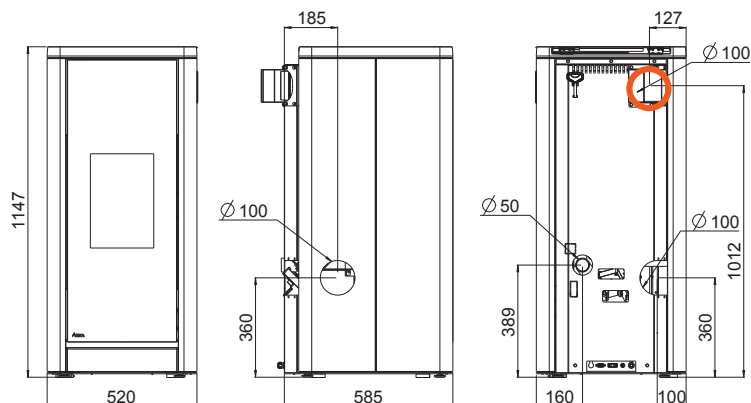


RIKA Voice



Sonde d'ambiance

# Cheminée raccordement



## Dimensions

Hauteur	[mm]	1148
Largeur	[mm]	520
Profondeur	[mm]	585

## Poids

Poids sans manteau	[kg]	175
Poids avec manteau d'aluminium	[kg]	185
Poids avec manteau de vitre / ardoise / effet	[kg]	200

## Tuyaux de fumées

Diamètre	[mm]	100
Hauteur	[mm]	-
Profondeur avec tuyau d'angle d'origine	[mm]	-
Distance mur - tuyau d'angle d'origine	[mm]	-
Profondeur fond de poêle - tuyau d'angle d'origine	[mm]	-
Distance raccord tuyau - paroi latérale	[mm]	-
Hauteur de raccordement	[mm]	360
Distance raccord derrière - paroi latérale	[mm]	100
Profondeur à raccord latéral	[mm]	80

## Raccordement d'air frais

Diamètre	[mm]	50
Hauteur	[mm]	389
Distance raccord - paroi latérale	[mm]	160

## Raccordement d'air chaud

Diamètre	[mm]	100
Hauteur	[mm]	1012
Distance raccord - paroi latérale	[mm]	127

## Les distances de sécurité (distances minimales)

### Attention

- Par rapport aux objets non inflammables  
a > 40cm b > 10cm
- Par rapport aux objets inflammables et aux murs porteurs en béton armé  
a > 80cm b > 10cm

