

# SUMO MULTIAIR



## Technische gegevens

Vermogensbereik	[kW]	2,7 - 9
Nominaal vermogen	[kW]	9
MultiAir-Vermogen*	[kW]	1,0-2,5
MultiAir-Luchthoeveelheid*	[m <sup>3</sup> /h]	65-95
Ruimteverwarmings-vermogen afhankelijk van de isolatie	[m <sup>3</sup> ]	50-240
Brandstofverbruik	[kg/h]	0,6-2,1
Pelletvoorraad**	[l/kg]	56/~37
Elektrische aansluiting	[V]/[Hz]	230/50
Gemiddeld elektrisch verbruik	[W]	20
Zekering	[A]	2,5
Rendement	[%]	90,8
Energie-efficiëntieklasse		A+
Energie-efficiëntie index		122
Schouwtrek	[Pa]	3

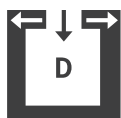
\*bij MultiAir-leiding van twee meter in combinatie met RIKA-designuitlaat, waarden kunnen in de praktijk afwijken.

\*\*Capaciteit in kg kan door verschillende bulkdichtheden van de pellets afwijken.

## Merkteken



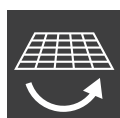
MultiAir



Ruimtelucht-onafhankelijk



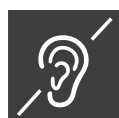
Touch Display



Kantelend asrooster



USB



Stil



Energie-efficiëntie

## Accessoires



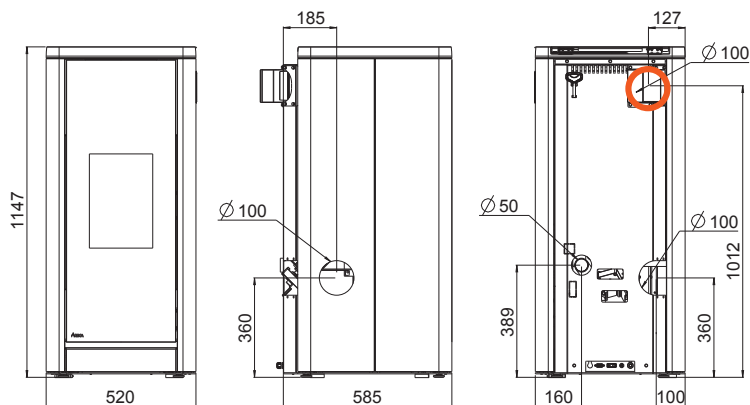
RIKA firenet



RIKA Voice



Ruimtesensor



## Afmeting

Hoogte	[mm]	1148
Breedte	[mm]	520
Diepte	[mm]	585

## Gewicht

Gewicht zonder mantel	[kg]	175
Gewicht met aluminiummantel	[kg]	185
Gewicht met glas / leisteen / decoreffect	[kg]	200

## Rookgasaansluiting

Diameter	[mm]	100
Hoogte	[mm]	-
Totale diepte met originele bocht	[mm]	-
Afstand originele bocht vanaf zijkant	[mm]	-
Diepte achterkant kachel tot midden rookgaskanaal	[mm]	-
Afstand originele bocht van de zijkant	[mm]	-
Aansluithoogte aansluiting achterkant	[mm]	360
Afstand vanaf zijkant aansluiting achterkant	[mm]	100
Diepte met zijdelingse aansluiting	[mm]	80

## Verse luchtaansluiting

Diameter	[mm]	50
Hoogte	[mm]	389
Afstand vanaf zijkant	[mm]	160

## Aansluiting convectielucht

Diameter	[mm]	100
Hoogte	[mm]	1012
Afstand vanaf zijkant	[mm]	127

## Veiligheidsafstanden (minimum afstand)

### Aanwijzing

- tot niet-ontvlambare voorwerpen  
a > 40cm b > 10cm
- tot ontvlambare voorwerpen en tot dragende muren van gewapend beton  
a > 80cm b > 10cm

