

SUMO

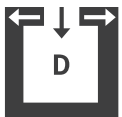


Technische gegevens

Vermogensbereik	[kW]	2,7 - 9
Nominaal vermogen	[kW]	9
Ruimteverwarmings-vermogen afhankelijk van de isolatie	[m ³]	50-240
Brandstofverbruik	[kg/h]	0,6-2,1
Pelletvoorraad*	[l/kg]	69/~45
Elektrische aansluiting	[V]/[Hz]	230/50
Gemiddeld elektrisch verbruik	[W]	20
Zekering	[A]	2,5
Rendement	[%]	90,8
Energie-efficiëntieklasse		A+
Energie-efficiëntie index		122
Schouwtrek	[Pa]	3

*Capaciteit in kg kan door verschillende bulkdichtheden van de pellets afwijken.

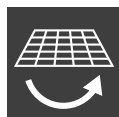
Merkteken



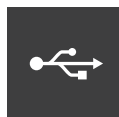
Ruimtelucht-onafhankelijk



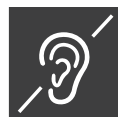
Touch Display



Kantelend asrooster



USB



Stil



Energie-efficiëntie

Accessoires



RIKA firenet



RIKA Voice

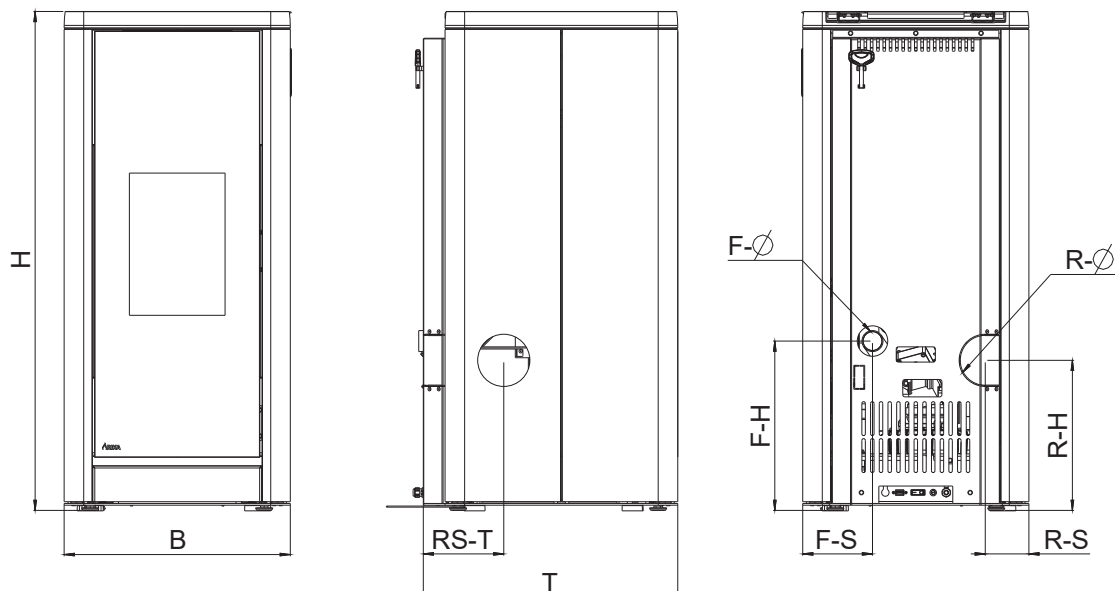


Ruimtesensor



GSM Control

Haarden aanschluss



Afmeting

H - Hoogte	[mm]	1148
B - Breedte	[mm]	520
T - Diepte	[mm]	585

Gewicht

Gewicht zonder mantel	[kg]	~170
Gewicht met aluminiummantel	[kg]	~180

Rookgasaansluiting

R - Ø Diameter	[mm]	100
RO - H Aansluithoogte	[cm]	-
RO - T1 Totale diepte met originele bocht	[cm]	-
RO - T2 Afstand originele bocht vanaf zijkant	[cm]	-
RO - T3 Diepte achterkant kachel tot midden rookgaskanaal	[cm]	-
RO - S Afstand vanaf zijkant bovenaansluiting	[cm]	-
R - H Aansluithoogte aansluiting achterkant	[cm]	36
R - S Afstand vanaf zijkant aansluiting achterkant	[cm]	10
RS - T Diepte met zijdelingse aansluiting	[cm]	8

Verse luchtaansluiting

F - Ø Diameter	[mm]	50
F - H Aansluithoogte	[cm]	39
F - S Afstand vanaf zijkant	[cm]	16

Veiligheidsafstanden (minimum afstand)

Aanwijzing

1. tot niet-ontvlambare voorwerpen
a > 40cm b > 10cm
2. tot ontvlambare voorwerpen en tot dragende muren van gewapend beton
a > 80cm b > 10cm

