

Scheda tecnica

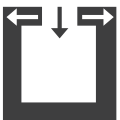
SWING



Dati tecnici

Potenza calorica	[kW]	8
Potenza parziale	[kW]	4
Volume riscaldabile dipendente dallo stato di isolamento dell'abitazione	[m ³]	90 - 210
Consumo di combustibile	[kg/h]	1,1 - 2,2
Rendimento	[%]	81,9
Classe di efficienza energetica		A+
Tiraggio necessario	[Pa]	12

Caratteristica



Indipendenza
aria ambiente

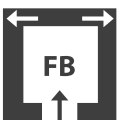


Sistema RLS



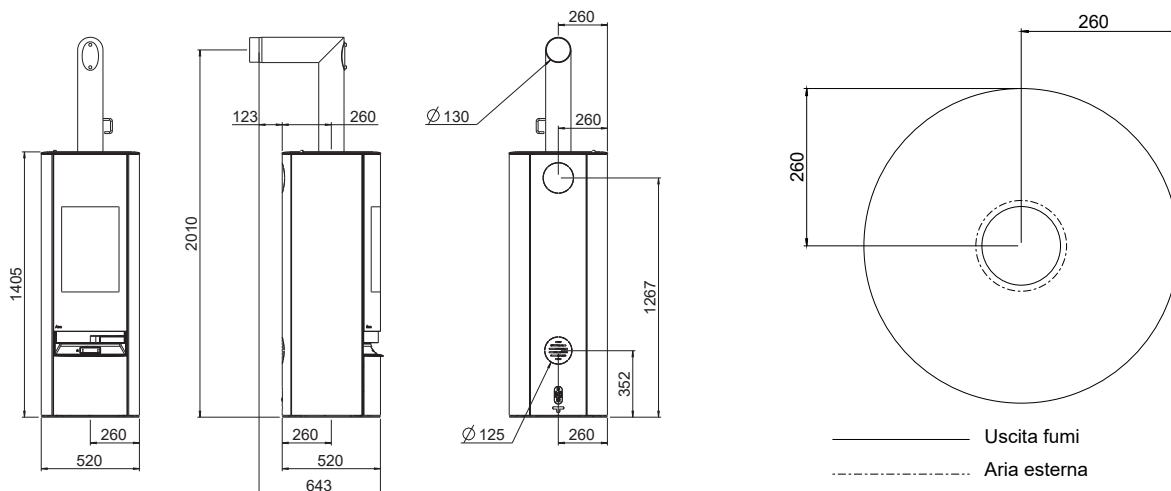
Efficienza
energetica

Accessori



Raccordo aria
esterna via
fondo

Allacciamento caminetto



Dimensioni

Altezza	[mm]	1405
Altezza con piatto rotativo	[mm]	1435
Larghezza	[mm]	520
Profondità	[mm]	520

Peso

Peso con rivestimento in acciaio	[kg]	~175
Peso completo con piatto rotativo	[kg]	~180

Raccordo uscita fumi

Diametro	[mm]	130
Altezza di collegamento con tubo angolare originale	[mm]	2010
Altezza di collegamento con piatto rotativo	[mm]	2035
Profondità con tubo angolare originale	[mm]	643
Distanza tubo angolare originale e schienale	[mm]	123
Profondità retro stufa centro uscita fumi	[mm]	260
Tubo angolare originale distanza laterale	[mm]	260
Altezza di collegamento con allacciamento fumi posteriore	[mm]	1267*
Distanza laterale per raccordo posteriore	[cm]	260*

Raccordo aria esterna (non è possibile con piatto rotativo)

Diametro	[mm]	125
Altezza di collegamento aria esterna	[mm]	352
Distanza laterale	[mm]	260
Raccordo fondo distanza laterale	[mm]	260*
Raccordo fondo profondità	[mm]	260*

* non è possibile con piatto rotativo

Distanze di sicurezza (distanza minima)

Attenzione

- Da oggetti non infiammabili
a > 40cm b > 10cm
- Da oggetti infiammabili e da muri portanti in cemento armato
a > 80cm b > 15cm

